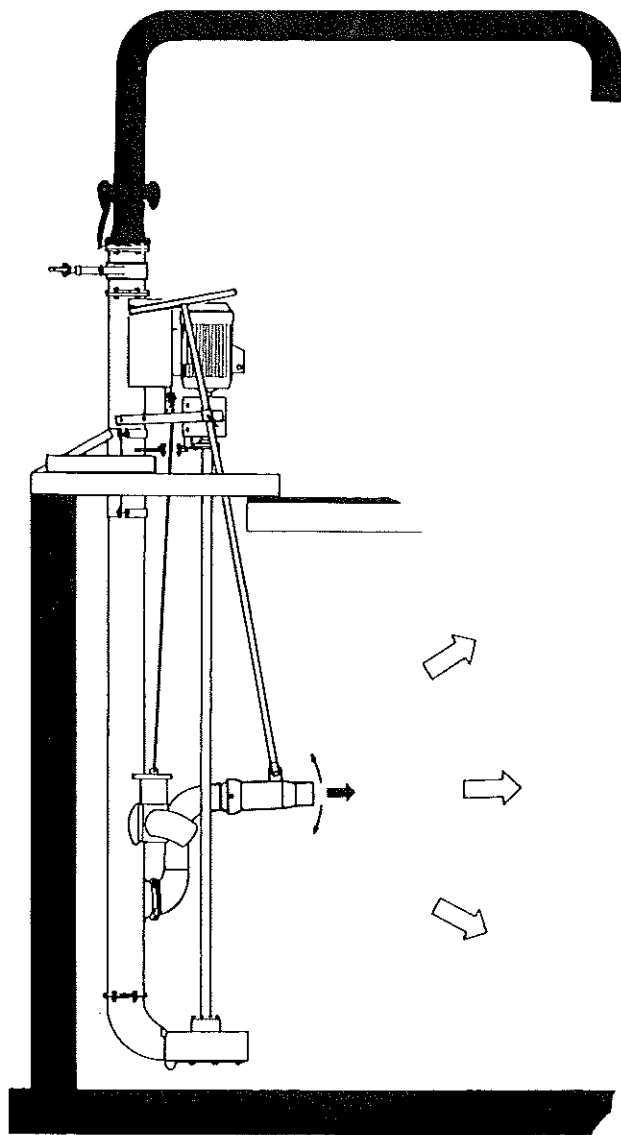


STAR

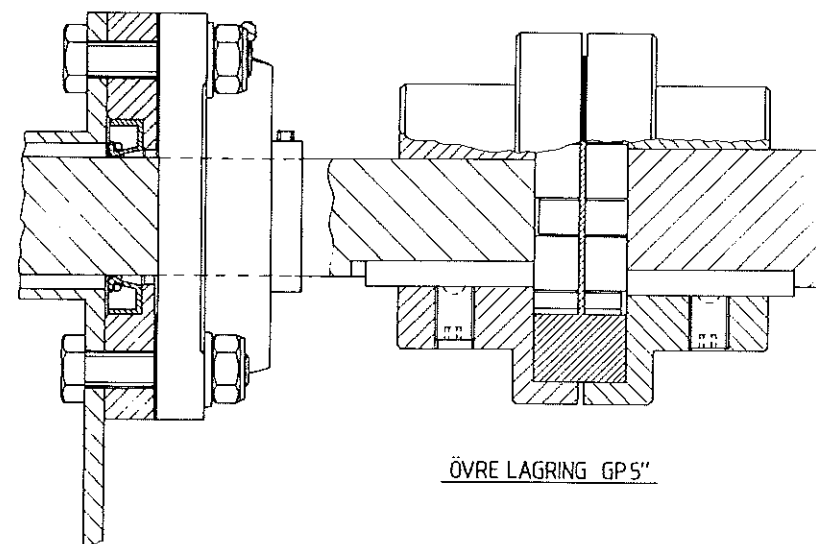
RESERVDLSFÖRTECKNING

Gödselpumpar

för el- eller traktordrift 4", 5", 6" och 6" TRS



Ny 1995



STAR KOPPLINGAR GP Bico koppling

10 hk motor 403 386 handel Ø 38 mm
4" pump 403 385 handel Ø 30 mm

15 hk motor 403 387 handel Ø 42 mm
5" pump 403 514 handel Ø 35 mm

25 hk motor 403 515 handel Ø 48 mm
6" pump 403 514 handel Ø 35 mm

Vinkelväxel 403 516 handel Ø 30 mm
5"-6" pump 403 514 handel Ø 35 mm

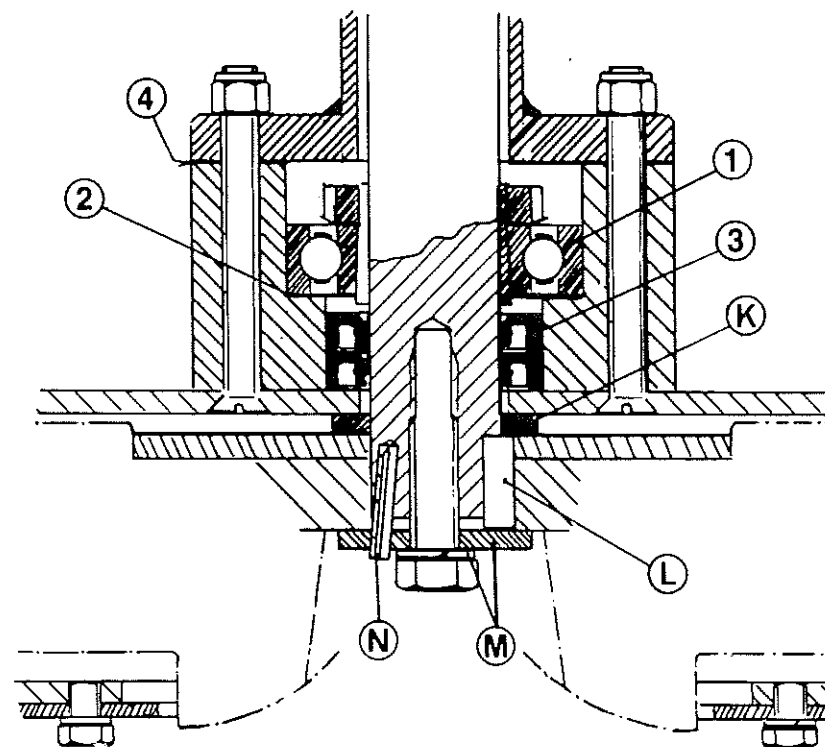
Splinesaxel 403 518 handel 1 3/8"
Splinesaxel 403 517 handel 1 3/8"

Nedre lagring modell kullager

	4"	5", 6"
1. Lager	209 380	209 381
2. Niloring	209 190	209 191
3. Tätn. ring	209 161	209 163
4. Tunn tätn.	202 372	202 373

Så här monterar du rotorn vid ett byte.
Tag först bort de slitna delarna och montera
dit ett nytt glisslager (K).
Kontrollera kilspåret, fila till ev. grader och
montera dit kilen (L).
För på rotorn, skruva fast den med GP- och
fjäderbrickan emellan (M).
Till sist borras ett 5 mm hål för spännliftet,
se bilden (N).

NEDRE LAGRING KULLAGER M. ÄLDRE



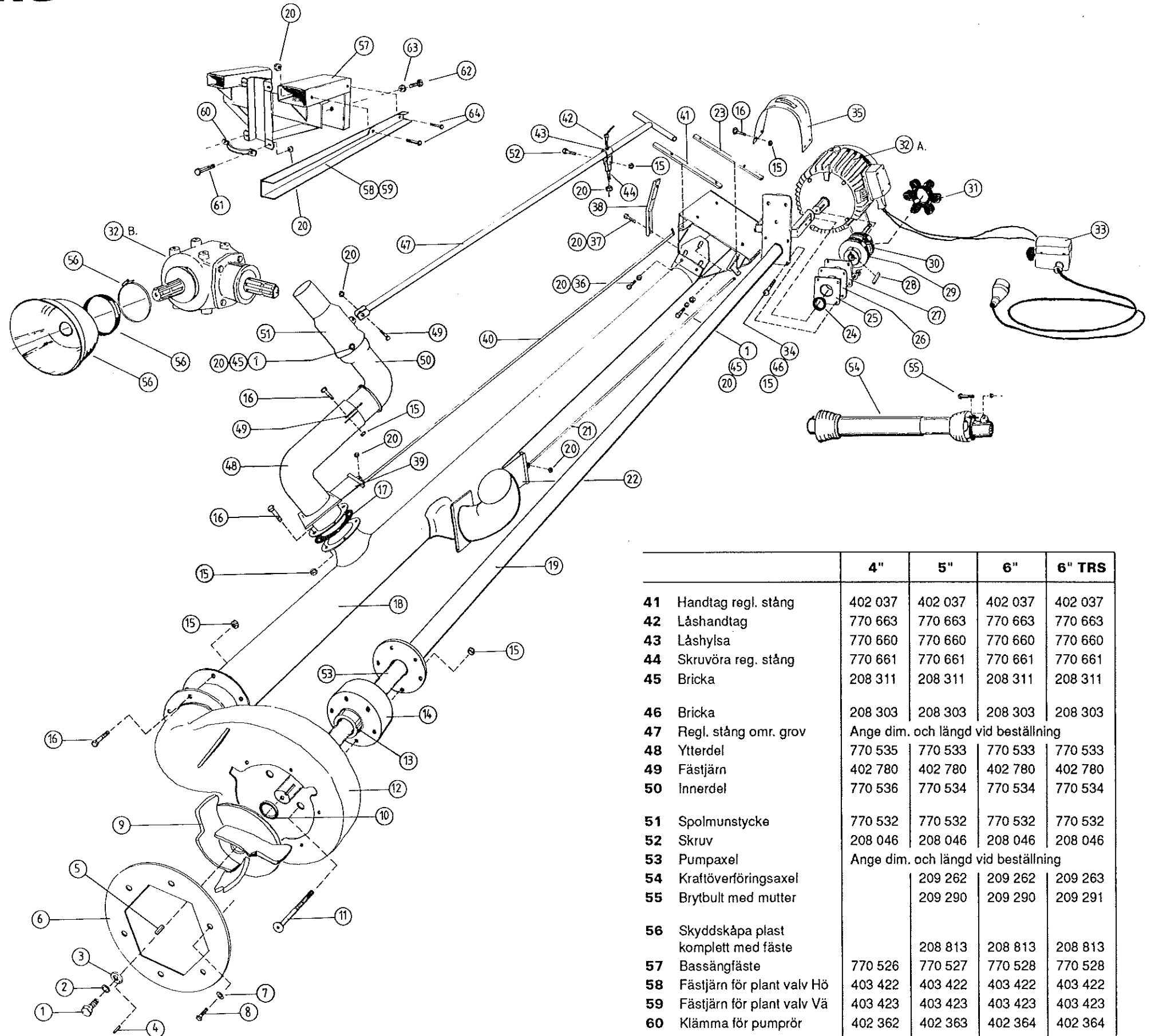
RANAVERKEN AB
534 92 TRÄVAD

RESERVDLSFÖRTECKNING

STAR GÖDSELPUMPAR

4" . 5" , 6" och 6" TRS

	4"	5"	6"	6" TRS
1 Skruv	Centrumbultsats		406 373	
2 Fj br				
3 Bricka GP				
4 Spännstift				
5 Kil				
6 Bottenbricka	402 035	402 035	402 035	402 051
7 Fjäderbricka	Bultsats	406 372		
8 Skruv				
9 Rotor	770 516	770 501	770 541	770 511
10 Glissalager 4" 30 mm Ø övriga 35 mm	202 289	202 296	202 296	202 296
11 Skruv MFS bultsats med mutter	406 385	406 386	404 386	406 386
12 Pumphus	770 517	770 502	770 537	770 512
13 Trälager 4" 30 mm Ø övriga 35 mm	209 352	209 353	209 353	209 353
14 Lagerhus till trälager (ev. stödlager är samma)	401 942	402 020	402 020	402 020
15 Mutter se 11				
16 Skruv	208 043	208 043	208 043	208 043
17 Flänspackning gummi	201 837	202 366	202 366	202 366
18 Pump rör	Ange dim. och längd vid beställning			
19 Skydds rör	Ange längd vid beställning			
20 Mutter	208 204	208 204	208 204	208 204
21 Reglage stång spjäll	Ange längd vid beställning			
22 Spjälllucka	770 518	770 518	770 503	770 503
23 Handtag	402 037	402 037	402 037	402 037
24 Tätningsring 30-56-10 / 35-58-10	209 161	209 163	209 163	209 163
25 Fyrkantsbricka	402 393	402 021	402 021	402 021
26 Packning tunn (pappers)	201 934	202 041	202 041	202 041
27 Lager FY 30 övriga FY 35	208 401	208 410	208 410	208 410
28 Kil	209 211	209 211	209 211	209 211
29 STAR koppling handel	se förteckning på baksidan			
30 STAR koppling handel	se förteckning på baksidan			
31 Bico gummikors	208 892	208 892	208 892	208 894
Effekt	7,5 kW:	11 kW:	18,5 kW:	
32A Elmotor	208 721	208 725	208 729	
32B Alt. vinkelväxel		GT40LB	GT40LB	GT50LB
33 YD-kopplare	208 733	208 735	208 734	
34 Skruv	208 048	208 048	208 048	208 048
35 Skydd för koppling	401 955	401 955	401 955	401 955
36 Skruv	208 063	208 063	208 063	208 063
37 Skruv	208 068	208 068	208 068	208 068
38 Konsol reg. stång	770 585	770 585	770 585	770 585
39 Spjälllucka omr.	770 518	770 503	770 503	770 503
40 Regler stång omr. smal	Ange längd vid beställning			



	4"	5"	6"	6" TRS
41 Handtag regl. stång	402 037	402 037	402 037	402 037
42 Låshandtag	770 663	770 663	770 663	770 663
43 Låshylsa	770 660	770 660	770 660	770 660
44 Skruvöra reg. stång	770 661	770 661	770 661	770 661
45 Bricka	208 311	208 311	208 311	208 311
46 Bricka	208 303	208 303	208 303	208 303
47 Regl. stång omr. grov	Ange dim. och längd vid beställning			
48 Ytterdel	770 535	770 533	770 533	770 533
49 Fästjärn	402 780	402 780	402 780	402 780
50 Innerdel	770 536	770 534	770 534	770 534
51 Spolmunstycke	770 532	770 532	770 532	770 532
52 Skruv	208 046	208 046	208 046	208 046
53 Pumpaxel	Ange dim. och längd vid beställning			
54 Kraftöverföringsaxel		209 262	209 262	209 263
55 Brytbult med mutter		209 290	209 290	209 291
56 Skyddskåpa plast komplett med fäste		208 813	208 813	208 813
57 Bassängfäste	770 526	770 527	770 528	770 528
58 Fästjärn för plant valv Hö	403 422	403 422	403 422	403 422
59 Fästjärn för plant valv Vä	403 423	403 423	403 423	403 423
60 Klämma för pump rör	402 362	402 363	402 364	402 364
61 Skruv	208 066	208 066	208 066	208 066
62 Skruv	208 091	208 091	208 091	208 091
63 Mutter	208 225	208 225	208 225	208 225
64 Skruv	208 062	208 062	208 062	208 062