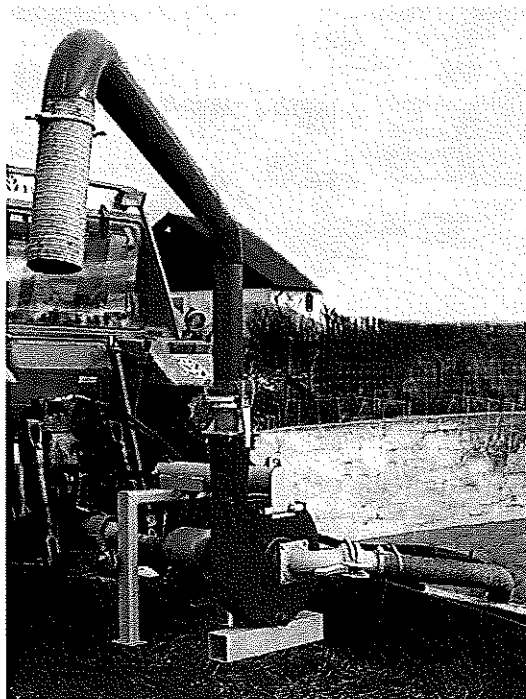


# Reservdelsförteckning

## Lantbrukspump med CP 97 pump



rev. 031015

### Innehållsförteckning:

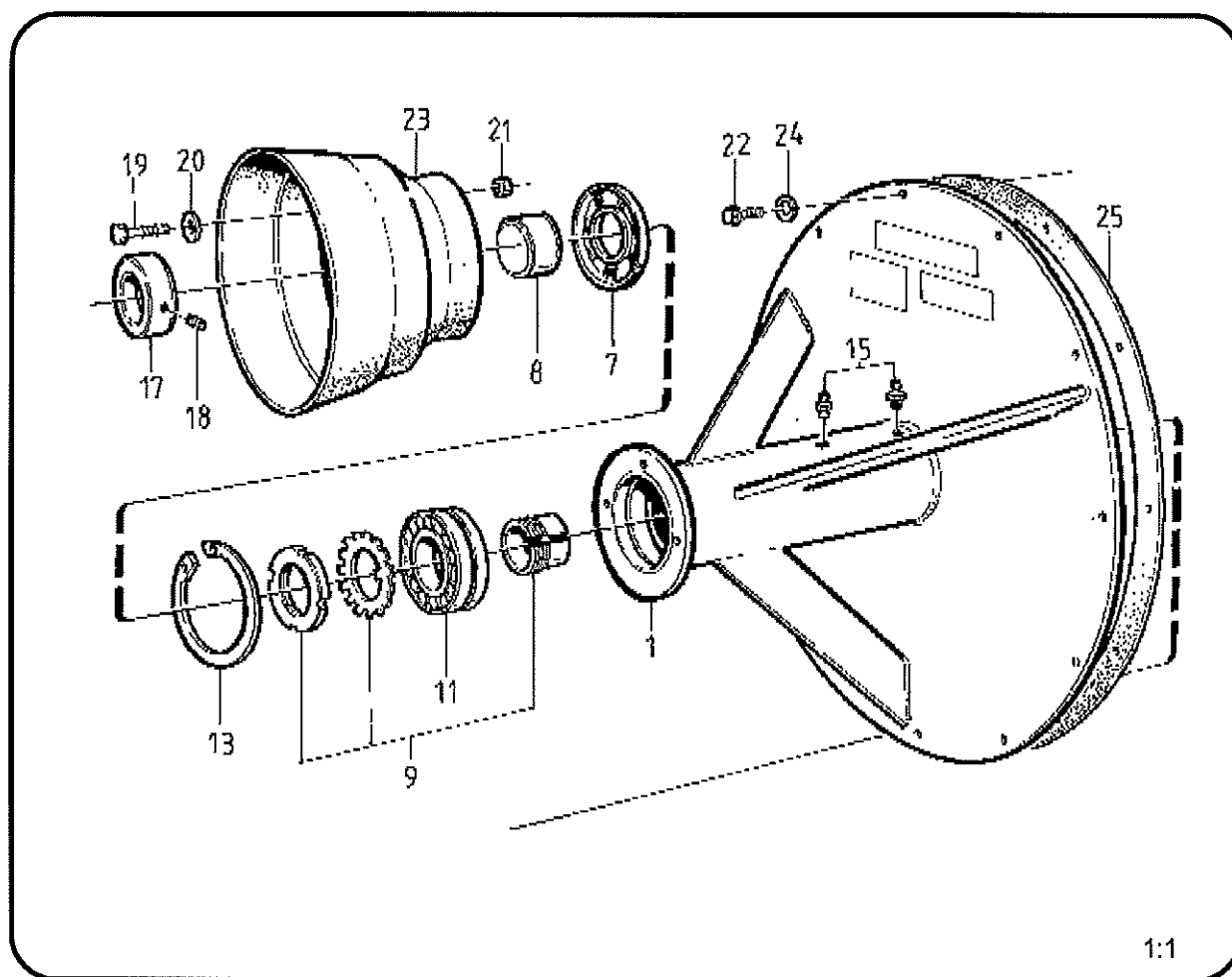
- 1:1 Främre lagring CP 97
- 1:2 Bakre lagring CP 97
- 1:3 Stativ till pump
- 1:4 Förlängningsrör, utlastningsrör

Reservdelar till Cobra-pump, se Cobrapumpar

# Lantbrukspump

## Främre lagring CP 97

Rev 030326



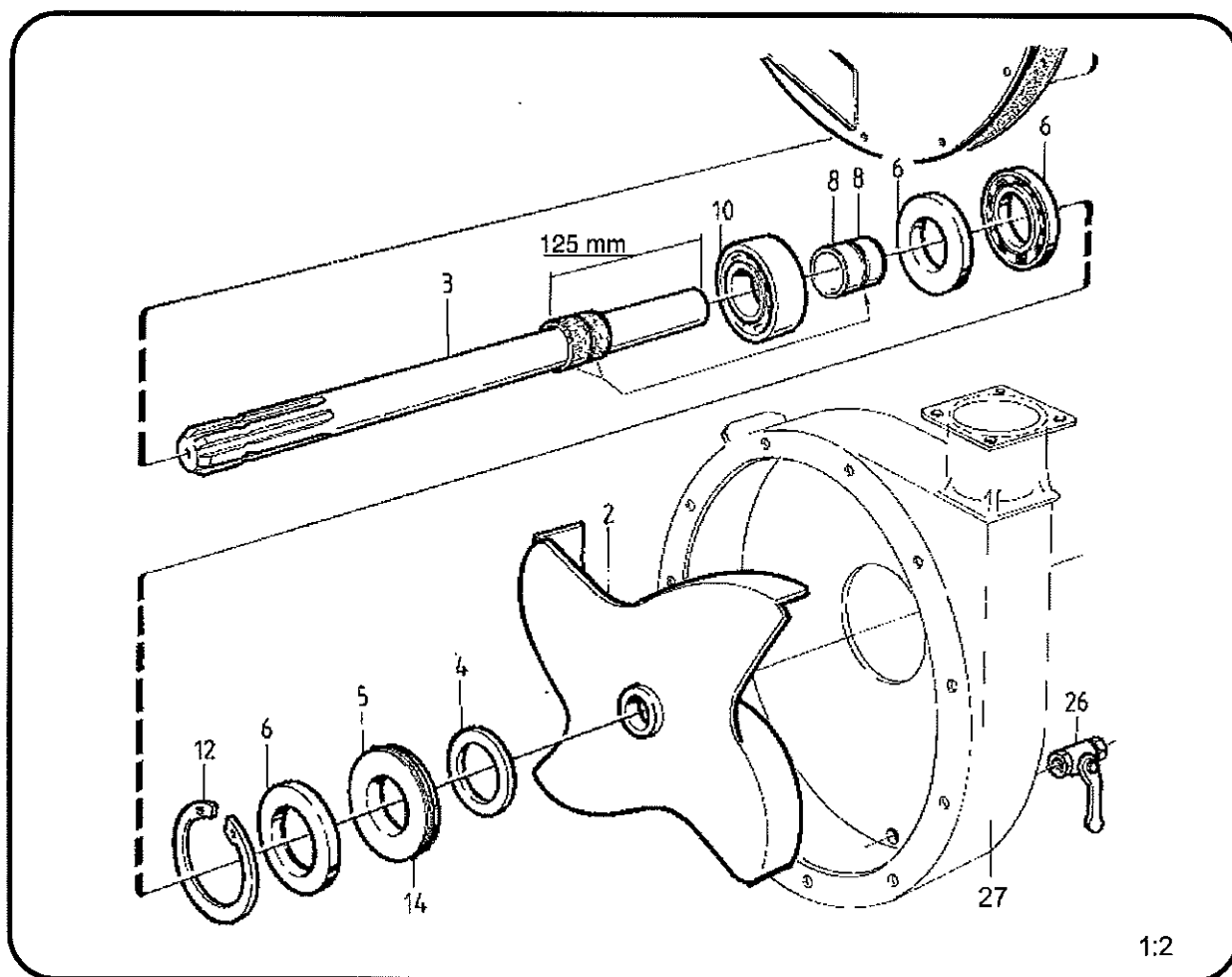
Pos	Benämning	Art. nummer	Antal	
1.	Pumphusgavel	760 966 000	1	
7.	Radialtätning	209 229 000	1	
8.	INA-ring IR	229 926 000	1	
9.	Klämhylsa	229 919 000	1	
11.	Rullager	229 918 000	1	
13.	Seegersäkring	229 920 000	1	
15.	Smörjnippel 1/4"	208 396 000	1	
17.	Stoppring	208 326 000	1	
18.	Stoppskruv	208 183 000	1	
19.	Skruv	208 026 000	3	Äldre pump har M6 x 20
20.	Bricka	208 302 000	3	
21.	-			Finns bara på äldre pumpar M8 nyloc
22.	Skruv	208 040 000	12	På vissa pumpar M10x30 k6s
23.	Skyddsträtt plast	201 993 000	1	
24.	Bricka fj.b	208 336 000	12	
25.	Packning gummi CP 97	201 935 000	1	
	Dekal "smörjning"	219 555 000	1	
	Dekal "Max 1000 varv"	219 543 000	1	På pump med 60 mm rotor
	Dekal "Max 540 varv"	202 282 000	1	På pump med 100 mm rotor

1:1

# Lantbrukspump

## Bakre lagring CP 97

Rev. 030326



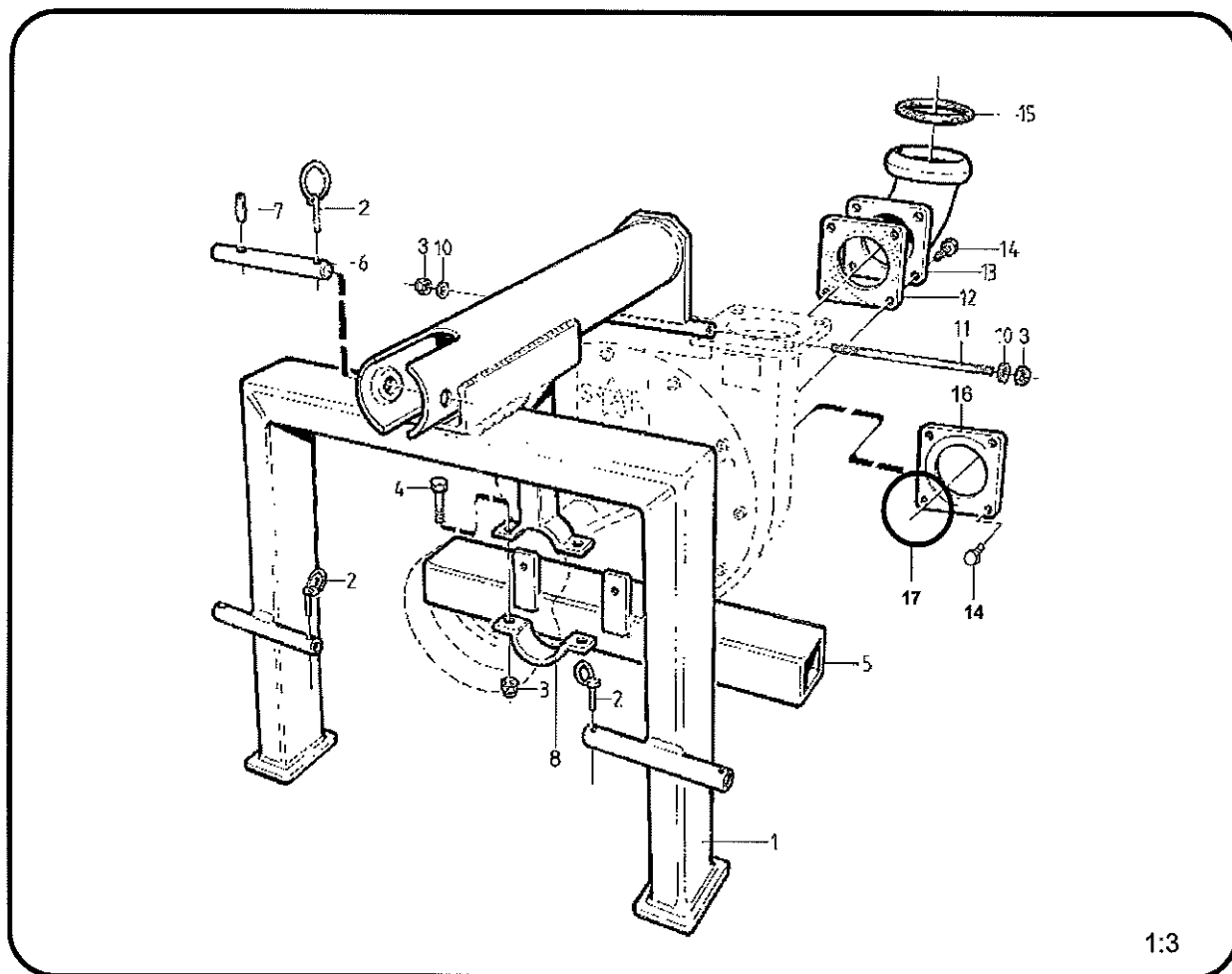
Pos	Benämning	Art. nummer	Antal	
2.	Rotor CP 97 - 100 mm bred	760 967 000	1	
	Rotor CP 97 - 80 mm bred	-		
	Rotor CP 97 - 60 mm bred	760 968 000	1	
3.	Splinesaxel	404 495 000	1	
4.	Glissalager	202 296 000	1	
5.	Fläns	404 498 000	1	
6.	Radialtätning	229 915 000	3	OBS! att det skall vändas på rätt håll se bild.
8.	INA-ring IR	229 926 000	2	
10.	Kullager	229 917 000	1	
12.	Seegersäkring	229 914 000	1	
14.	O-ring	219 154 000	1	
26.	Kulventil	207 837 000	1	
27.	Pumphus	760 997 000	1	Äldre pumphus med 6" inlopp
	Pumphus	764 687 000	1	Fr.o.m 0100801 pumphus med 8" inlopp

1:2

# Lantbrukspump

Stativ till CP 97

011205



1:3

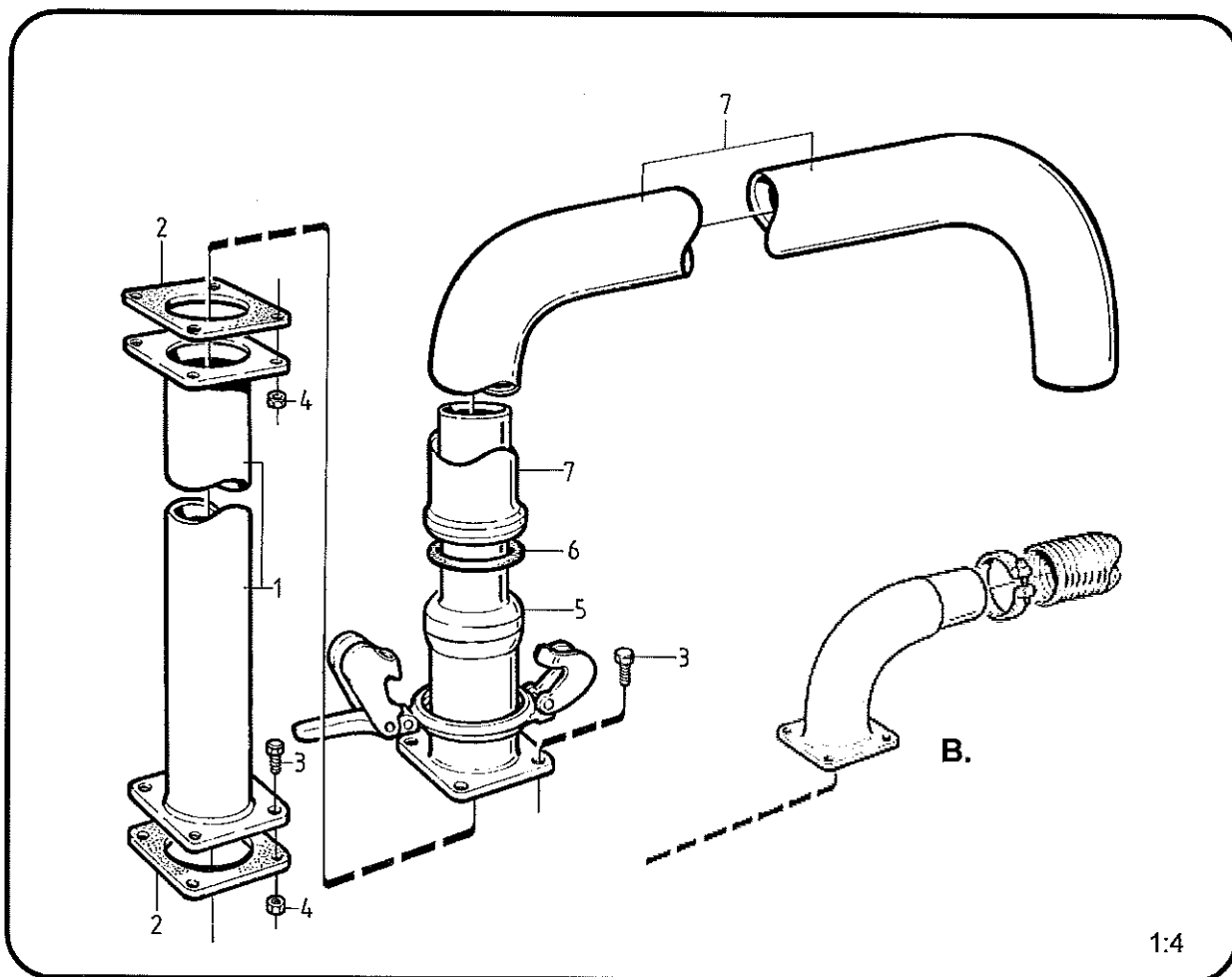
Pos	Benämning	Art. nummer	Antal	
1.	Stativ	764 908 000	1	
2.	Ringsprint	201 003 000	3	
3.	Mutter	208 204 000	1	
4.	Skruv	208 065 000	1	
5.	Stödfot CP 97	764 909 000	1	
6.	Sprint	402 612 000	1	
7.	Fj. rörpinne	208 365 000	1	
8.	Klammer 3"	403 702 000	1	
9.	Vakant	-		
10.	Bricka	208 304 000	1	
11.	Gängad stång	404 229 000	1	
12.	Flänspackning 4" MZ	203 712 000	1	
13.	4" 65° böj	764 910 000	1	
14.	Skruv	208 061 000	8	
15.	O-ring	208 989 000	1	
16.	Adapter 8" - 6"	404 210 000	1	Fr.o.m. 011001
17.	O-ring till adapter	229 149 000	1	Fr.o.m. 011001
	Dekal "Instruktionsbok"	219 520 000	1	

1:3

# Lantbrukspump

## Förlängningsrör 5", utlastningsrör 5"

011205



Pos	Benämning	Art. nummer	Antal
1.	Förlängningsrör 5" 500 mm	770 573 000	1
	Förlängningsrör 5" 1000 mm	770 577 000	1
2.	Flänspackning MZ	203 712 000	1
3.	Skruv	208 064 000	8
4.	Mutter	208 204 000	8
5.	Underdel 5"	770 520 000	1
6.	O-ring	208 994 000	1
7.	Överdel utlastningsrör 5"	770 613 000	1

Alternativ:

B.	90° toppböj 5"	207 805 000	1
	Slangklämma	208 968 000	1
	Spiralslang gul 5"	208 947 000	1
	Alt. Flatrullad slang	208 973 000	

1:4

1:4