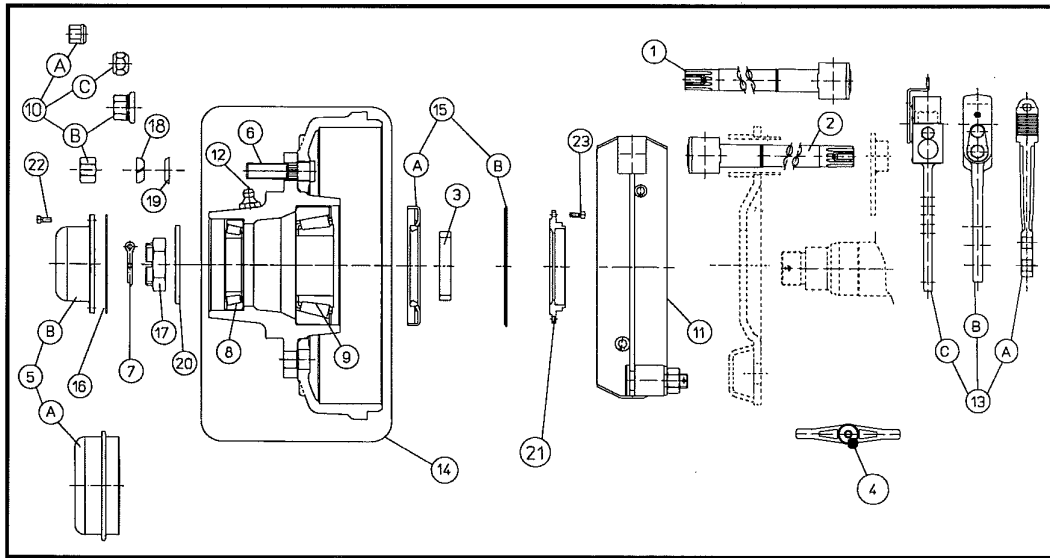


Reservdelslista GKN-hjulaxlar

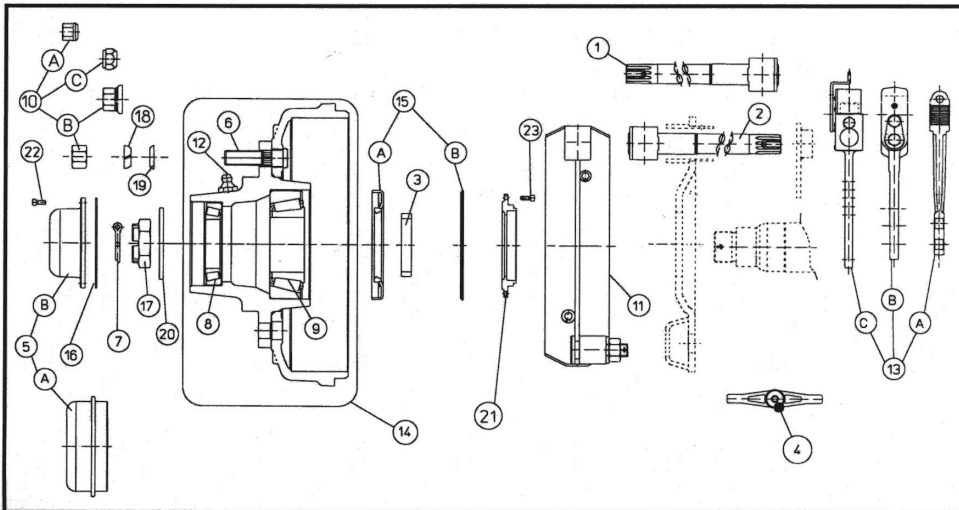
Typ	Artikel nr Rana	Benämning
Stel 110	239868000	110x110, SPV 2000 mm, 32218/32221, 10/280/335 M22x1,5 Broms 400x120 självjusterande arm, inkl bromscylinrar. Omålad



Position	Artikel nr Rana	Benämning
1	239 800 000	Nockaxel
3	239 819 000	Tätningarring
5	239 820 000	Navkapsel D.191
6	239 821 000	Pinnbult M22x1,5-90
7	239 822 000	Splint
8	239 806 000	Lager
9	239 750 000	Lager
10	209 865 000	Fälgmutter M22x1,5 Rak
11	239 807 000	Bromsbacksats 400x120 inkl fjädrar och ankarbult
13	239 808 000	Självjusterande bromsarm, höger
13	239 809 000	Självjusterande bromsarm, vänster
14	239 829 000	Nav inkl bromstrumma, pinnbult, lager
15	239 830 000	Tätning
16	229 782 000	Tätning till navkapsel
17	239 752 000	Kronmutter M80x2
18	229 806 000	Sfärisk fjäderbricka 22,5 mm
22	208 027 000	Skruv till navkapsel, 8 st
	239 817 000	Bromscylinrar
	239 880 000	Packningssats bromscylinrar

Reservdelslista GKN-hjulaxlar

Typ	Artikel nr Rana	Benämning
Stel 110	239869000	110x110, SPV 2000 mm, 32218/32221, 10/280/335 M22x1,5 Broms 412x160 självjusterande arm, inkl bromscylinrar. Omålad



Position	Artikel nr Rana	Benämning
1	239 818 000	Nockaxel
3	239 819 000	Tätningring
5	239 820 000	Navkapsel D.191
6	239 821 000	Pinnbult M22x1,5-90
7	239 822 000	Splint
8	239 806 000	Lager
9	239 750 000	Lager
10	209 865 000	Fålgmutter M22x1,5 Rak
11	239 823 000	Bromsbacksats 412x160 inkl fjädrar och ankarbult
13	239 808 000	Självjusterande bromsarm, höger
13	239 809 000	Självjusterande bromsarm, vänster
14	239 824 000	Nav inkl bromstrumma, pinnbult, lager
15	239 830 000	Tätning
16	229 782 000	Tätning till navkapsel
17	239 752 000	Kronmutter M80x2
18	229 806 000	Sfärisk fjäderbricka 22,5 mm
22	208 027 000	Skruv till navkapsel, 8 st
	239 817 000	Bromscylinrar
	239 880 000	Packningssats bromscylinrar

Reservdelslista GKN-hjulaxlar

Typ	Artikel nr Rana	Benämning
Stel 110	239870000	110x110, SPV 2000 mm, 33213/32218, 10/280/335 M22x1,5 Obromsad och omålad

Position	Artikel nr Rana	Benämning
1	239 805 000	Lager
2	239 806 000	Lager
3	209 866 000	Pinnbult M22x1,5-65
4	239 871 000	Nav inkl pinnbult, lager, cortecotätning
5	239 816 000	Skruv M6-10 till navkapsel, 6 st
6	239 802 000	Navkapsel D.148
7	239 812 000	Tätning till navkapsel
8	239 804 000	Saxpinne 6,3x55
9	239 813 000	Kronmutter M45x2
10	239 815 000	Planbricka
11	209 865 000	Fålgmutter M22x1,5 Rak
12	229 806 000	Sfärisk fjäderbricka 22,5 mm
13	239 811 000	Tätning
14	239 801 000	Tätningsring

