

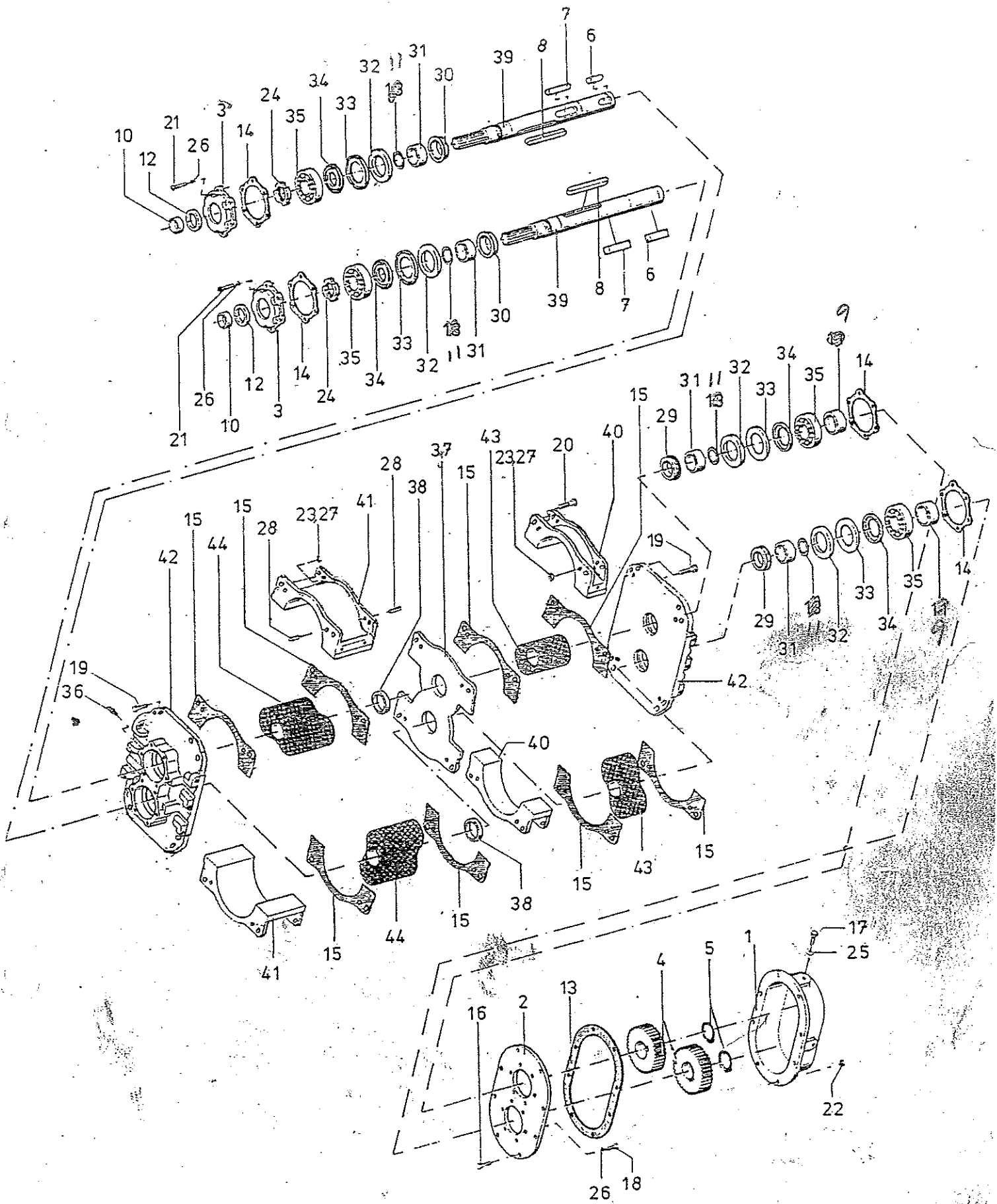
RESERVDELSLISTA ROTORKOLVPUMP VOGELSSANG F120S - F300S 88-89

Pos.	Benämning	Art.nr SVE	F120S	F180S	F240S	F300S	Rezeichnung	Artikel.nr	Pris
1	Kugghjulskåpa	219.451	1	1	1	1	Getriebegehäuse ohne bohrung	PGP.029	
2	Flänsplatta	209.141	1	1	1	1	Getriebe-Flansch	PFL.034	
3	Lagerhus	219.452	2	2	2	2	Abschlussdeckel	PGP.030	
4	Kugghjul	219.453	2	2	2	2	Zahnrad	PZN.001	
5	Spärring SGA 40	207.677	2	2	2	2	Sicheringsring 45x2,5	NSR.002	
6	Kil 14x9x28	219.456	2	2	2	2	Passfeder 14x9x28	NPF.010	
7	Kil 14x9x56	219.455	-	2	2	2	Passfeder 14x9x56	NPF.011	
8	Kil 14x9x110	219.454	2	2	4	4	Passfeder 14x9x110	NPF.012	
9	Distanshylsa	207.682	2	2	2	2	Abstandshülse 45x5x2,5	PRS.009	
10	INA-ring 35x40x16,5	207.680	2	2	2	2	Innenring 35x40x16,5	NIR.011	
11	O-ring 40x2	209.180	4	4	4	4	O-ring 40x2	DOR.008	
12	Simmering 40x55x8	209.165	2	2	2	2	Wellendichtring 40x55x8	DWD.016	
13	Packning	219.457	1	1	1	1	Dichtung-Getriebe Abil	DAD.011	
14	Packning	219.458	4	4	4	4	Dichtung-Deckel Abil	DAD.009	
15	Packning	219.460	4	8	8	10	Dichtung-Gehäuse Abil	DAD.018	
16	Skruv M8x25	208.029	8	8	8	8	Skt.Schr. M8x25	NSK.019	
17	Skruv M12x16	208.060	3	3	3	3	Skt.Schr. M12x16	NSK.032	
18	Skruv M8x25	208.064	12	12	12	12	Skt.Schr. M8x25	NSK.075	
19	Skruv M12x40	208.065	8	8	8	12	Skt.Schr. M12x40	NSK.030	
20	Skruv M12x45		-	4	4	4	Skt.Schr. M12x45	NSK.031	
21	Mutter M8 nylon	208.202	12	12	12	12	ISKA-Schr. M8x30	NSI.005	
22	Mutter M12 nylon	208.204	8	8	8	8	Skt. Mutter M8	NMS.002	
23	Låsmutter	208.330	8	12	12	16	Skt.Mutter M12	NMS.004	
24	Kopparbricka M12	208.335	2	2	2	2	Nutmutter	NMS.002	
25	Fjäderbricka M8	208.357	3	3	3	3	Kupferring C12x18x2	DKR.002	
26	Fjäderbricka M12	219.461	24	24	24	24	Federring B8	NFR.002	
27	Spiralspännstift 8x30	219.462	8	12	12	16	Federring B12	NFR.004	
28	Flänsring	207.681	8	12	12	16	Spännstift 8x30	NSP.001	
29	Flänsring	209.194	2	2	2	2	Abziehning Getr.	PRS.022	
30	INA-ring 45x55x22	207.681	2	2	2	2	Abziehning Antr.	PRS.021	
31	Domselning AB	209.194	4	4	4	4	Innenring 45x55x22	NIR.010	
32	INA-ring 45x55x22	207.681	4	4	4	4	Wellendichtring 55x80x10 AB	DWD.007	
33	Domselning (inre)	209.194	6	6	6	6	Innenring 45x55x22	NIR.010	
34	Kullager		4	4	4	4	Wellendichtring (innen)	DWD.007	
35			4	4	4	4	Kugellager	NLG.005	

FORTS. F120S - F300S

Pos.	Benämnr.	Art.nr	F120S	F180S	F240S	F300S	Bezeichnung	Artikel.nr	Pris
36	Smörjnippl	219.471	4	4	4	4	Kugelschmierkopf	NKS.001	
37	Mellanplatta	219.483	-	1	1	1	Zwischenplatte	PFL.042	
38	Distansring	219.485	-	2	2	2	Hülse 45x60x10,8	PRS.007	
39	Axel 120S	209.479	2	-	-	-	Welle 120S	PWN.003	
39	Axel 180 SA (u)	209.482	-	1	-	-	Welle 180 SA unten	PWN.021	
39	Axel 180 SB (ö)	209.483	-	1	-	-	Welle 180SB oben	PWN.022	
39	Axel 240 SA (u)	209.474	-	-	1	-	Welle 240 SA unten	PWN.025	
39	Axel 240 SB (ö)	209.475	-	-	1	-	Welle 240 SB oben	PWN.026	
39	Axel 300 SA (u)	209.480	-	-	-	1	Welle 300 SA unten	PWN.035	
39	Axel 300 SB (ö)	209.481	-	-	-	1	Welle 300 SB oben	PWN.036	
40	Lagerhus	219.492	-	1	-	1	Gehäusering F60	PGP.067	
41	Lagerhus	219.493	1	1	2	2	Gehäusering F120	PGP.068	
42	Gavel	219.487	2	2	2	2	Lagergehäuse	PGP.065	
43	Kolv R60 1.65 A	219.490	-	2	-	2	Kolben R60 1.65 A	PKA.002	
44	Kolv R120 1.65 A	219.491	2	2	4	4	Kolben R120 1.65 A	PKA.011	

VÄXELLÅDA FRAM



F 240-300

Reservdelsförslag till Vogelsang F240S och F300S rotorkolvpump med kagghjul bak.

Alt. 1. Gäller vid byte av kolvar

	F240S	F300S
219.458 Tätningssp. (lagerhus)	4	4
219.460 Tätningssp. (kolvhus)	8	10
219.457 Tätningssp. (kugghj.hus)	1	1
219.491 Kolv SBR 65 L=120	4	4
219.490 Kolv SBR 65 L=60	-	2
209.180 O-ring D40x2	4	4
209.185 Flänspackning	2	-
209.186 Flänspackning	-	2

Alt. 2 Gäller vid byte av tätningar och lager.
Förutom tidigare detaljer tillkommer:

	F240S	F300S
208.419 Cy.rullager Nr 6209 2RS	4	4
209.194 Domselring D55x80x10	4	4
209.195 Nilosring Nr 6209AV	4	4
209.165 Simmerring D40x55x8	2	2

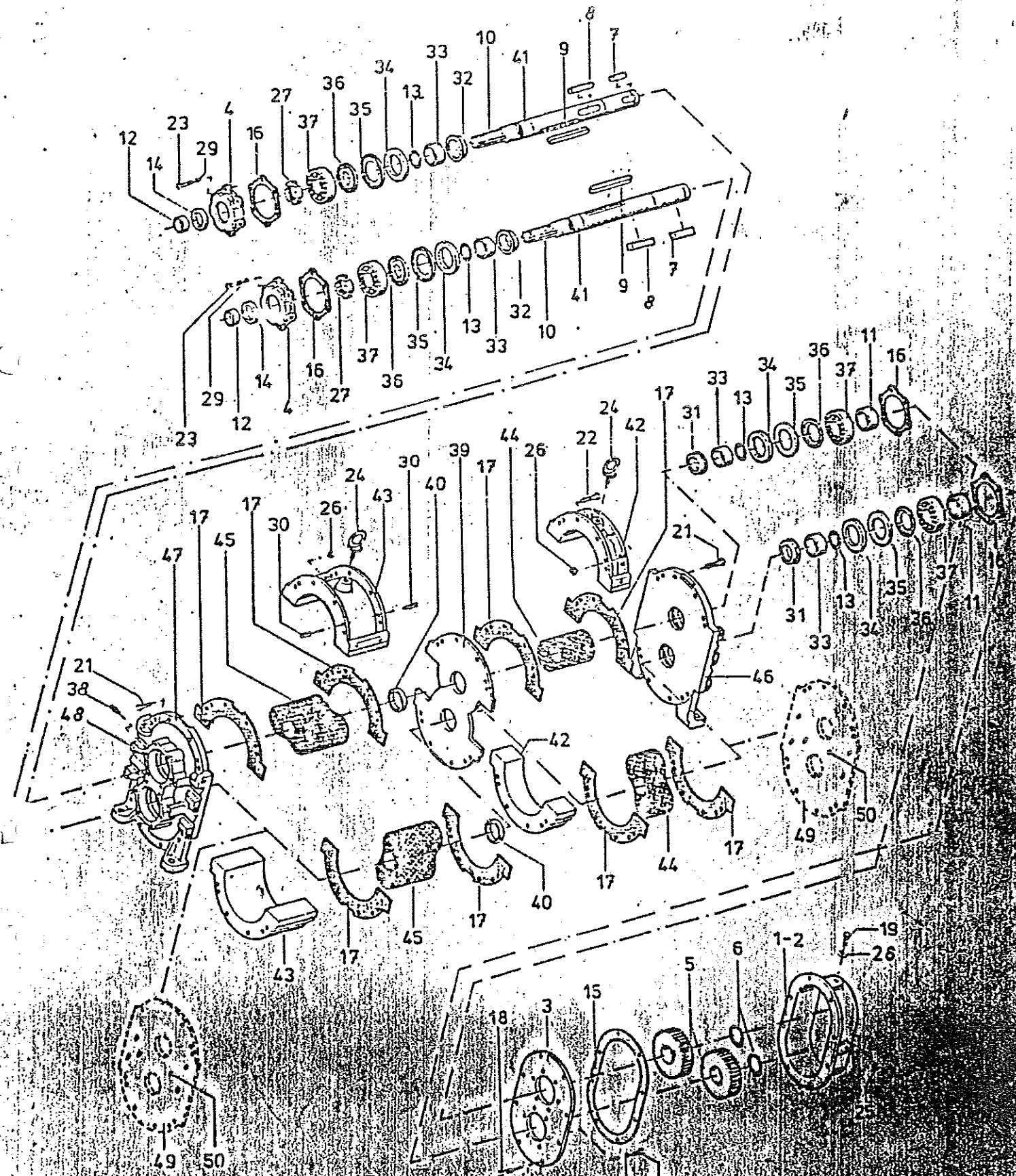
RESERVDLSLISTA ROTORKOLVPUMP VOGELSANG R60-R240

Pos.	Benämnr.	Art.nr	R60S	R240S	Bezeichnung	Artikel.nr	Pris
1	Kuggjulskåpa	219.451	1	1	Getriebegehäuse	PGP.029	
2	-						
3	Flänsplatta	209.141	2	2	Getriebe-flansch	PFL.034	
4	Lagerhus	219.452	2	2	Abschlussdeckel	PGP.030	
5	Kuggjul	219.453	2	2	Zahnrad	PZN.001	
6	-						
7	Kil 14x9x28	219.456	2	2	Sicherungsring	NSR.002	
8	Kil 14x9x56	219.455	2	-	Passfeder 14x9x28	NPF.010	
9	Kil 14x9x110	219.454	-	4	Passfeder 14x9x56	NPF.011	
10	-						
11	Distanshylsa	207.682	2	2	Passfeder 14x9x110	NPF.012	
12	INA-ring	207.680	2	2	Abstandshülse	PRS.009	
13	O-ring	209.180	4	4	Innenring	NIR.011	
14	Simrering	209.165	2	2	O-ring	DOR.008	
15	Packning	219.457	1	1	Wellendichtung	DWD.016	
16	Packning	219.458	4	4	Dichtung-Getriebe	DAD.011	
17	Packning	219.459	4	4	Dichtung-Deckel	DAD.009	
18	-						
19	-						
20	-						
21	-						
22	-						
23	-						
24	Lyftögla	229.463	1	2	Dichtung-Gehäuser	DAD.010	
25	Mutter M8		8	8	Skt.Schr. M8x25 V	NSK.019	
26	Mutter M10		16	16	Skt.Schr. M12x16	NSK.032	
27	Låsmutter		2	2	Skt.Schr. M8x25	NSK.075	
28	Kopparbricka M12	208.330	3	3	Skt.Schr. M10x45	NSK.004	
29	Fjäderbricka M8	208.335	24	24	Skt.Schr. M10x45	NSK.004	
30	Spiralspännstift	208.557	8	12	Iska Schr. M8x30	NSI.005	
31	Flänsring	219.461	2	2	Ringschraube M12	NKS.006	
32	Flänsring	219.462	2	2	Skt. Mutter M8	NMS.002	
33	INA-ring	207.681	4	4	Skt. Mutter M10	NMS.003	
34	Domselring	209.194	4	4	Nutmutter	NMN.002	
35	Smörjring D56x85x6	207.683	4	4	Kupfering	DKR.002	
					Federing B8	NFR.002	
					Spännstift	NSP.001	
					Abziehring Getr.	PRS.022	
					Abziehring Antr.	PRS.021	
					Innenring	NIR.010	
					Wellendichtung	DWD.016	
					Stützring	PRS.019	

Pos.	Benämning	Art.nr	R60S	R240S	Bezeichnung	Artikel.nr	Pris
36	Niösring	209.195	4	4	Dichtscheibe	DWD.021	
37	Cylinderrullager	208.419	4	4	Kugellager	NLG.006	
38	Smörjnippl	219.471	4	4	Kugelschmierkopf	NKS.001	
39	Mellanplatta	219.484	-	1	Zwischenplatta	PFL.015	
40	Distansring	219.485	-	2	Bronzehülse	PRS.007	
41	Axel R60S	209.476	2	-	Welle R60S	PWN.001	
41	Axel R240SA (u)	209.474	-	1	Welle R240SA unten	PWN.025	
41	Axel R240SB (ö)	209.475	-	1	Welle 2240SB oben	PWN.026	
42	Lagerhus	219.494	1	-	Gehäusering R60	PGP.027	
43	Lagerhus	219.495	-	2	Gehäusering R120	PGP.028	
44	Kolv R60 1.65 A	219.490	2	-	Kolben R60 1.65 A	PKA.002	
45	Kolv R120 1.65 A	219.491	-	4	Kolben R120 1.65 A	PKA.011	
46					Getriebe nicht entlastet	PGP.032	
47					Antrieb nicht entlastet	PGP.033	
48			4	4	Gewindestift	NGS.006	
49			2	2	Schutzplatte	PSP.001	
50			2	2	Linsenschraube	NSI.009	
51			4	4	Presshülse	PRS.020	

VÄXELLÅDA BAK

R 60 - 240

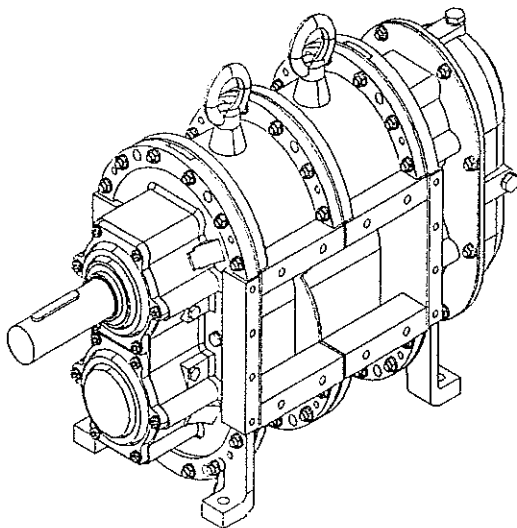


Laut HGB darf diese Zeichnung ohne unsere Genehmigung weder vervielfältigt noch dritten Personen oder gar Wettbewerbsfirmen zugänglich gemacht werden.

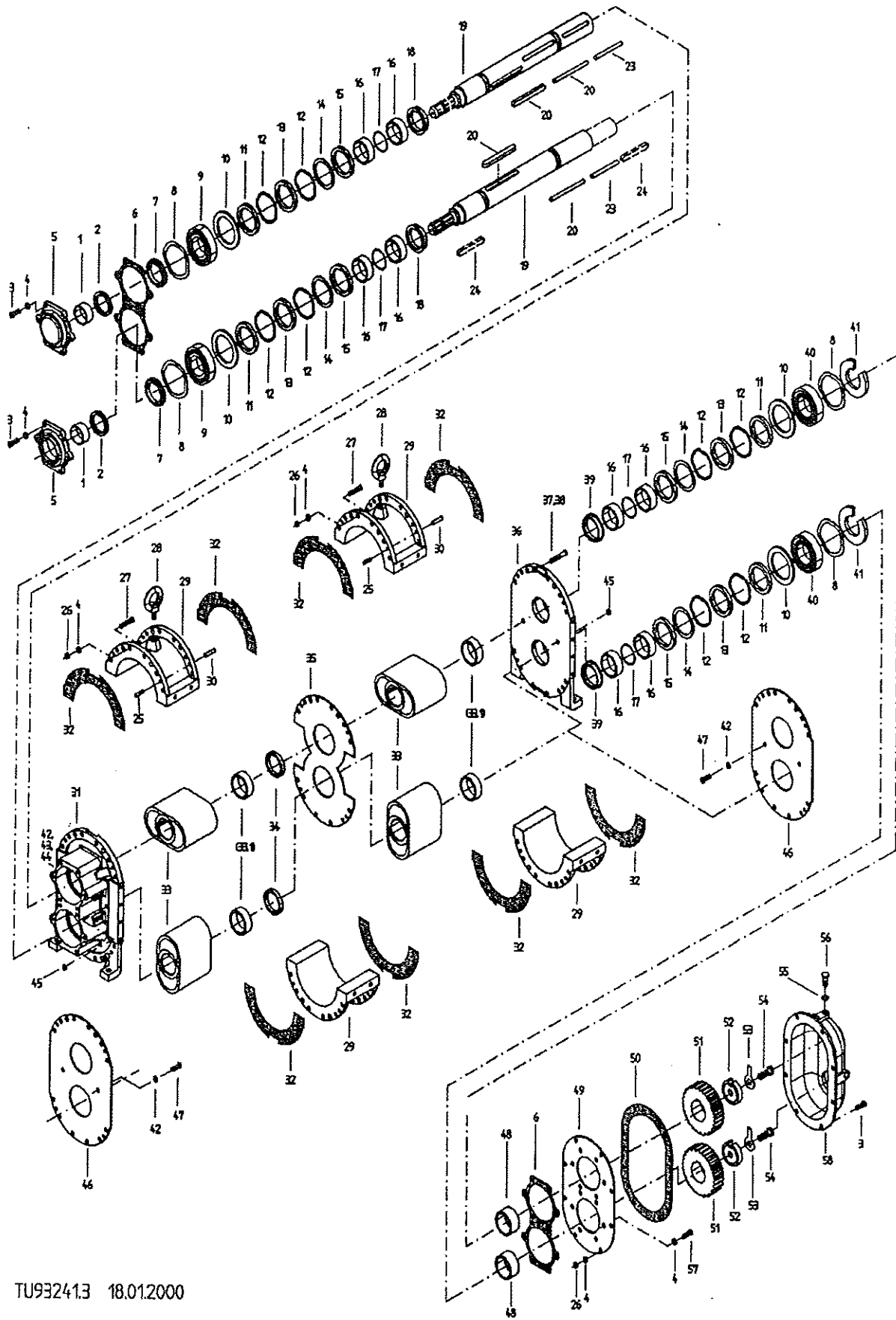
Hugo Vogelsang
 Faß- und Maschinenbau GmbH

Ersatzteil-Liste R 136
210 mit Mittelplatte – 420

Spare Parts List R 136
210 with separation plate – 420



Mit Inkrafttreten dieser Ersatzteil-Liste werden alle vorherigen Ersatzteil-Listen dieser Baureihe ungültig.
With publication of this spare parts list all previous editions become invalid.



TU932413 18.01.2000

Pos	Art.-Nr. Art.-No.	VR	KW	DW	Beschreibung	Description	Stück Piece	210 mm	280	350	420
3	NSI.006				Zylinderschraube M10 x 30	allen screw M10 x 30		20	20	20	20
4	NFR.003			v	Federring B ø 10	spring washer ø 10		56	56	56	56
6	DAD.008	*	x	v	Dichtung (Deckel)	gasket (cover)		2	2	2	2
7	NMN.003			v	Nutmutter M60 x 2	grooved nut M60 x 2, self-locking		2	2	2	2
8	PRS.030	*		#	Abstandsscheibe 90 x 110 ZW	distance sleeve 90 x 110 ZW		4	4	4	4
9	NLG.003			#	Kugellager 4212 (Antrieb)	ball bearing 4212 (drive)		2	2	2	2
10	PRS.029				Distanzring 110 x 80 x 6	bushing 110 x 80 x 6		4	4	4	4
11	DWD.003	*		v	Wellendichtring AC 70 x 90 x 10	rotary shaft seal AC 70 x 90 x 10		4	4	4	4
12	PRS.001	*			Abstandsscheibe 80 x 90 ZW	distance sleeve 80 x 90 ZW		8	8	8	8
13	DWD.001	*		v	Wellendichtring A 70 x 90 x 10	rotary shaft seal 70 x 90 x 10		4	4	4	4
14	PRS.010	*		#	Stützscheibe 71 x 90 x 2	supporting ring 71 x 90 x 2		4	4	4	4
15	DWD.002	*		v	Wellendichtring AB 70 x 90 x 10	rotary shaft seal 70 x 90 x 10		4	4	4	4
16	NIR.001	*		v	Innenring JR 60 x 70 x 25	inner ring JR 60 x 70 x 25		8	8	8	8
17	DOR.005	*	x	v	O-Ring 56 x 2	o-ring 56 x 2		8	8	8	8
18	PRS.003	*		#	Abziehring (Antrieb) ohne Nut	withdrawing ring (drive) ungrooved		2	2	2	2
23	NPF.014	*			Passfeder B 14 x 9 x 45	parallel key B 14 x 9 x 45		2	2	2	2
25	NSP.001				Spannstift 8 x 30	dowel pin 8 x 30		8	8	8	8
26	NMS.003				SKT-Mutter M10	hex. nut M10		44	44	44	44
27	NSK.006				SKT-Schraube M10 x 45	hex. head cap screw M10 x 45		12	12	12	12
28	NKS.006				Ringschraube M12	eye bolt M12		1	1	1	1
29	PGP.015				Gehäusehalbschale 70	pump housing segment 70		-	-	-	-
	PGP.100				Gehäusehalbschale 105	pump housing segment 105		4	-	-	-
	PGP.013				Gehäusehalbschale 140	pump housing segment 140		-	4	2	-
	PGP.014				Gehäusehalbschale 210	pump housing segment 210		-	-	2	4
30	NSP.002				Spannstift 8 x 40	dowel pin 8 x 40		4	4	4	4
31	PGP.005				Lagergehäuse (Antrieb)	bearing housing (drive)		1	1	1	1
32	DAD.007	*	x	v	Dichtung (Gehäuse)	gasket ((housing)		8	8	8	8
34	PRS.006	*			Hülse 60 x 73 x 10,8	collet 60 x 73 x 10,8		2	2	2	2
35	PFL.016	*			Zwischenplatte	separation plate		1	1	1	1
36	PGP.004				Lagergehäuse (Getriebe)	gearing housing (gear)		1	1	1	1
37	NSK.007				SKT-Schraube M10 x 60	hex. head cap screw M10 x 60		4	4	4	4
38	NSK.005				SKT-Schraube M10 x 50	hex. head cap screw M10 x 50		20	20	20	20
39	PRS.004	*			Abziehring (Getriebe) mit Nut	withdrawing ring (gear) grooved		2	2	2	2
40	NLG.004			#	Rollenlager 2212 (Getriebe)	ball bearing 2212 (gear)		2	2	2	2
41	PRS.014				Abstandsring 10 x 110	spacer 10 x 110		2	2	2	2
42	DKR.001				Kupfering C 10 x 16 x 1,5	copper ring C 10 x 16 x 1,5		8	8	8	8
43	NSK.080				Verschlußschraube M 10 x 1	pipe plug M10 x 1		4	4	4	4
44	NKS.001				Schmiernippel M10 x 1	lubricating nipple M10 x 1		4	4	4	4
45	NMK.001				SKT-Mutter M10	hex. nut M10		4	4	4	4
46	PSP.003	*			Schutzplatte C45	wear plate C45		2	2	2	2
47	NSI.009	*			Linsenschraube M10 x 30	oval head screw M10 x 30		4	4	4	4
48	PRS.008				Abstandshülse 60 x 70 x 35	distance sleeve 60 x 70 x 35		2	2	2	2
49	PFL.035				Getriebe-Flansch	gear housing flange		1	1	1	1
50	DAD.006	*	x	v	Dichtung (Getriebe)	gasket (gear)		1	1	1	1
51	PZH.003				Zahnrad	gear wheel		2	2	2	2
52	PRS.054				Nutscheibe Nut 14	grooved disk groove 14		2	2	2	2
53	PRS.026	*	x	v	Sicherungsblech	locking plate		2	2	2	2
54	NSK.074			#	SKT-Schraube M16 x 45	hex. head cap screw M16 x 45		2	2	2	2

- X erforderliche Ersatzteile beim Kolbenwechsel
- erforderliche Ersatzteile beim Dichtungswechsel / # Ersatzteile beim Dichtungswechsel überprüfen
- * erforderliche Ersatzteile bei einer Verschleißreparatur (Menge je nach Pumpe)

- x necessary spare parts for the change of rotary lobes
- necessary spare parts / # check the spare parts for the change of sealing systems
- * necessary spare parts for wear and tear repair (quantities deped on type)

Pos	Art.-Nr. Art.-No.	VR	KW	DW	Beschreibung	Description	Stück Piece	210 mM	280	350	420
55	DKR.005	*	x		Kupferring C 16 x 22 x 2	copper washer C 16 x 22 x 2		4	4	4	4
56	NSK.081				Verschlußschraube M16 x 1,5	pipe plug M16 x 1,5		4	4	4	4
57	NSI.007				Zylinderschraube M10 x 30	allen screw M10 x 30		12	12	12	12
					zusätzliche Teile bei S-Pumpen	extensional parts for S-pumps					
1	NIR.006	*		v	Innenring JR 50 x 55 x 25	inner ring JR 50 x 55 x 25		2	2	2	2
2	DWD.015	*		v	Wellendichtring AS 55 x 70 x 8	rotary shaft seal AS 55 x 70 x 8		2	2	2	2
5	PGP.045				Abschlußdeckel mit Bohrung	cover plate, open		2	2	2	2
58	PGP.018				Getriebegehäuse ohne Bohrung	gear housing, closed		1	1	1	1
19	PWH.088				Welle 210 S mit Mittelplatte SA	shaft 210 with separation plate SA		1	-	-	-
19	PWH.089				Welle 210 S mit Mittelplatte SB	shaft 210 with separation plate SB		1	-	-	-
19	PWH.053				Welle 280 SA	shaft 280 SA		-	1	-	-
19	PWH.054				Welle 280 SB	shaft 280 SB		-	1	-	-
19	PWH.055				Welle 350 SA	shaft 350 SA		-	-	1	-
19	PWH.056				Welle 350 SB	shaft 350 SB		-	-	1	-
19	PWH.057				Welle 420 SA	shaft 420 SA		-	-	-	1
19	PWH.058				Welle 420 SB	shaft 420 SB		-	-	-	1
					zusätzliche Teile bei M-Pumpen	extensional parts for M-pumps					
1	NIR.006	*		v	Innenring JR 50 x 55 x 25	inner ring JR 50 x 55 x 25		2	2	2	2
2	DWD.015	*		v	Wellendichtring AS 55 x 70 x 8	rotary shaft seal AS 55 x 70 x 8		1	1	1	1
5	PGP.045				Abschlußdeckel mit Bohrung	cover plate, open		1	1	1	1
5	PGP.046				Abschlußdeckel ohne Bohrung	cover plate, closed		1	1	1	1
24	NPF.013				Passfeder B 14 x 9 x 100	parallel key B 14 x 9 x 100		1	1	1	1
58	PGP.018				Getriebegehäuse ohne Bohrung	gear housing, closed		1	1	1	1
19	PWH.094				Welle 210 ML mit Mittelplatte	shaft 210 ML (long) separation plate		1	-	-	-
19	PWH.095				Welle 210 MK mit Mittelplatte	shaft 210 MK (short) separation plate		1	-	-	-
19	PWH.065				Welle 280 ML	shaft 280 ML (long)		-	1	-	-
19	PWH.066				Welle 280 MK	shaft 280 MK (short)		-	1	-	-
19	PWH.067				Welle 350 ML	shaft 350 ML (long)		-	-	1	-
19	PWH.068				Welle 350 MK	shaft 350 MK (short)		-	-	1	-
19	PWH.069				Welle 420 ML	shaft 420 ML (long)		-	-	-	1
19	PWH.070				Welle 420 MK	shaft 420 MK (short)		-	-	-	1
					zusätzliche Teile bei K-Pumpen	extensional parts for K-pumps					
1	NIR.006	*		v	Innenring JR 50 x 55 x 25	inner ring JR 50 x 55 x 25		2	2	2	2
2	DWD.015	*		v	Wellendichtring AS 55 x 70 x 8	rotary shaft seal AS 55 x 70 x 8		2	2	2	2
5	PGP.045				Abschlußdeckel mit Bohrung	cover plate, open		2	2	2	2
24	NPF.013				Passfeder B 14 x 9 x 100	parallel key B 14 x 8 x 100		1	1	1	1
58	PGP.044				Getriebegehäuse mit Bohrung	gear housing, open		1	1	1	1
19	PWH.089				Welle 210 S mit Mittelplatte	shaft 210 S with separation plate		1	-	-	-
19	PWH.077				Welle 210 K mit Mittelplatte	shaft 210 K with separation plate		1	-	-	-
19	PWH.054				Welle 280 SB	shaft 280 SB		-	1	-	-
19	PWH.074				Welle 280 K	shaft 280 K		-	1	-	-
19	PWH.056				Welle 350 SB	shaft 350 SB		-	-	1	-
19	PWH.075				Welle 350 K	shaft 350 K		-	-	1	-
19	PWH.058				Welle 420 SB	shaft 420 SB		-	-	-	1
19	PWH.076				Welle 420 K	shaft 420 K		-	-	-	1

- X erforderliche Ersatzteile beim Kolbenwechsel
- erforderliche Ersatzteile beim Dichtungswechsel / # Ersatzteile beim Dichtungswechsel überprüfen
- * erforderliche Ersatzteile bei einer Verschleißreparatur (Menge je nach Pumpe)

- x necessary spare parts for the change of rotary lobes
- necessary spare parts / # check the spare parts for the change of sealing systems
- * necessary spare parts for wear and tear repair (quantities deped on type)