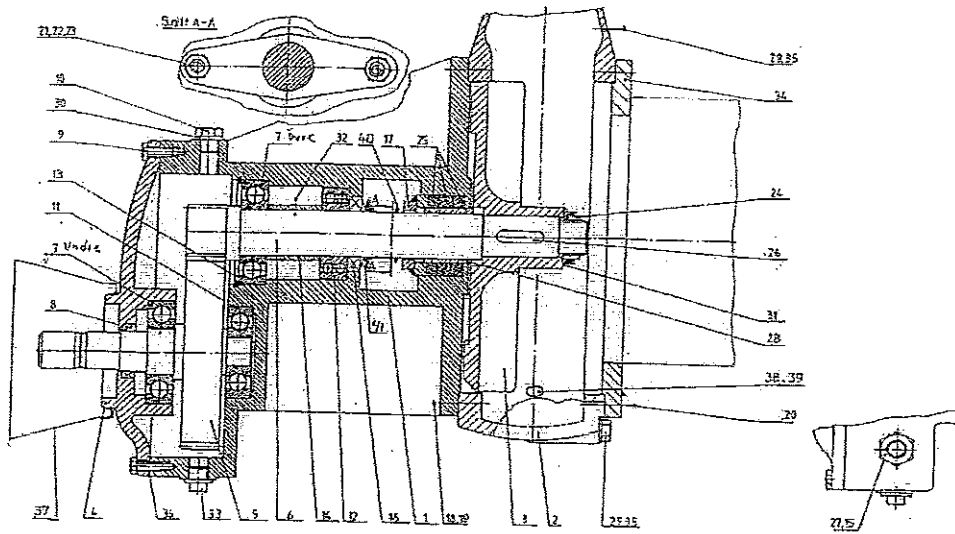


Reservdelslista Centrifugalpump E med växel

2004-09-03

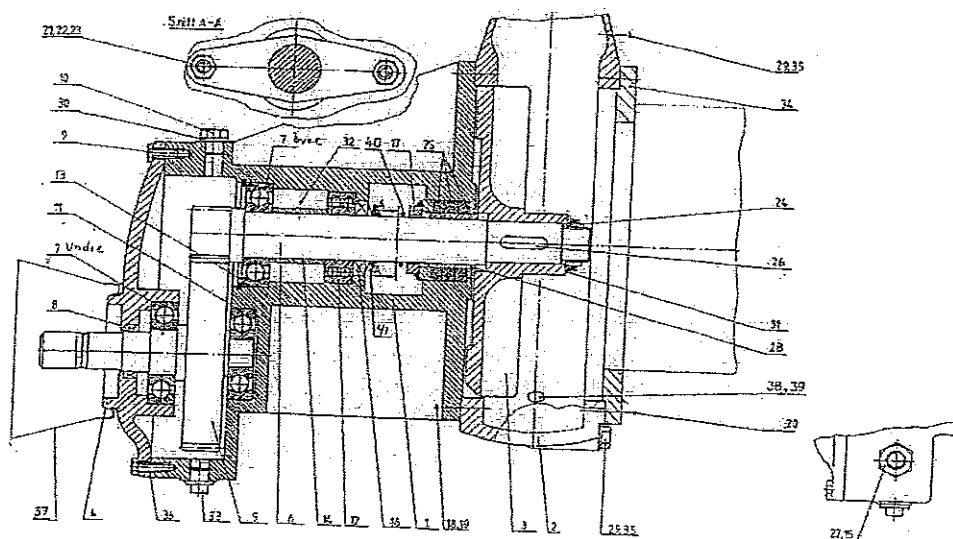


Centrifugalpump E

| Pos.nr. | Artikelnr. | Benämning | Antal | Vikt |
|--|------------|------------------------------|-------|------|
| 1 | 279450000 | Lagerhus | 1 | 22,5 |
| 2 | 279451000 | Pumphus | 1 | 15 |
| 3 | 279452000 | Pumphjul | 1 | 5,5 |
| 4 | 279453000 | Gavel | 1 | 4,5 |
| 5 | 279454000 | Kugghjul Z=55 | 1 | 5 |
| 6 | 279455000 | Axel med 13 kuggar | 1 | 3 |
| Övre 7 | 279456000 | Kullager 4308 | 0-1* | 0,95 |
| Undre 7 | 279457000 | Kullager 6308 | 1-2* | 0,63 |
| *Ändring år 1999-2000 Tidigare 6308 på både övre och undre | | | | |
| 8 | 279458000 | Tätningarring | 1 | 0,1 |
| 9 | | Skruv | 10 | |
| 10 | 279459000 | Plugg med lufthål | 1 | |
| 11 | 279460000 | Kullager 6405 | 1 | 0,55 |
| 12 | 279461000 | Kullager 4208 | 1 | 0,52 |
| 13 | 279462000 | Seegerring | 1 | |
| 14 | 279463000 | Distanshylsa | 1 | |
| 15 | 279464000 | Synglas | 1 | |
| 16 | 279465000 | Tätningarring <i>229 915</i> | 1 | 0,05 |
| 17 | 279466000 | Tryckfläns | 1 | 0,6 |
| 18 | | Skruv (Pinnskruv på äldre) | 12 | |
| 19 | | Fjäderbricka | 12 | |
| 20 | | Mutter (endast på äldre) | 12 | 1 |
| 21 | 279467000 | Pinnskruv | 2 | |
| 22 | | Fjäderbricka | 2 | |
| 23 | | Mutter | 2 | |
| 24 | 279468000 | Låsmutter | 1 | |
| 25 | 279469000 | Tätningssnöre | 1 | |
| 26 | 209210000 | Plattkil | 1 | |
| 27 | 279470000 | Packning | 1 | |
| 28 | 279471000 | Ring <i>Ina</i> | 1 | 0,2 |
| 29 | 279472000 | Plugg | 2 | |
| 30 | 279473000 | Packning | 1 | |
| 31 | 279474000 | Bricka | 1 | |
| 32 | | Skruv | 1 | |
| 33 | 279475000 | Plugg | 1 | |

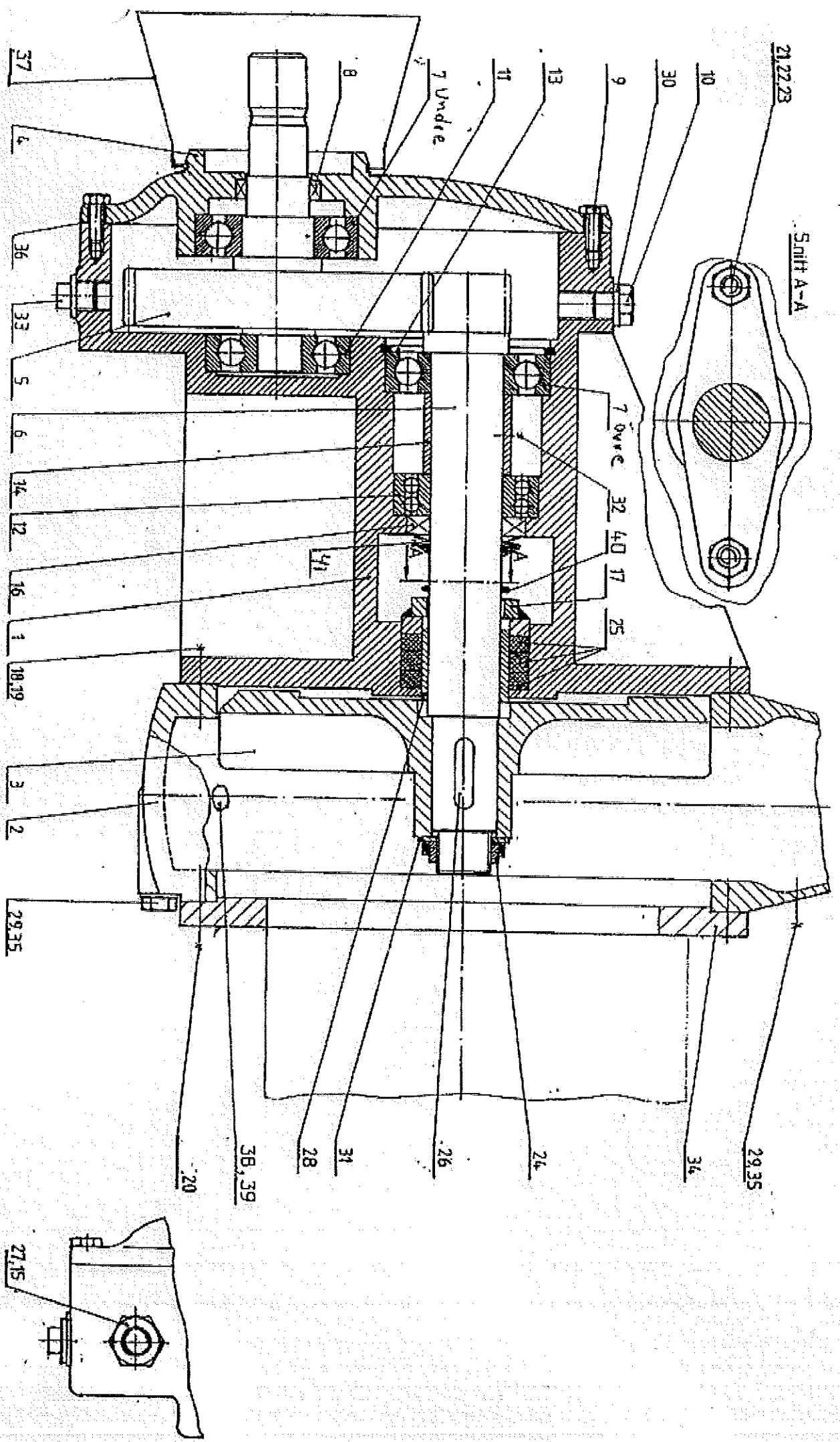
Reservdelslista Centrifugalpump E med växel

2004-09-03



Centrifugalpump E

| Pos.nr. | Artikelnr. | Benämning | Antal | Vikt |
|---------|------------|-------------------|-------|------|
| 34 | 279476000 | Fläns | 1 | |
| 35 | 279477000 | Packning | 1 | |
| 36 | 279478000 | Packning | 1 | |
| 37 | 279479000 | Plasttratt | 1 | |
| 38 | 279480000 | Avtappningsnippel | 1 | 0,35 |
| 39 | 279481000 | Huv | 1 | |
| 40 | 279483000 | O-ring | 1 | |
| 41 | 279484000 | V-ring | 1 | |



Centrifugal pump E