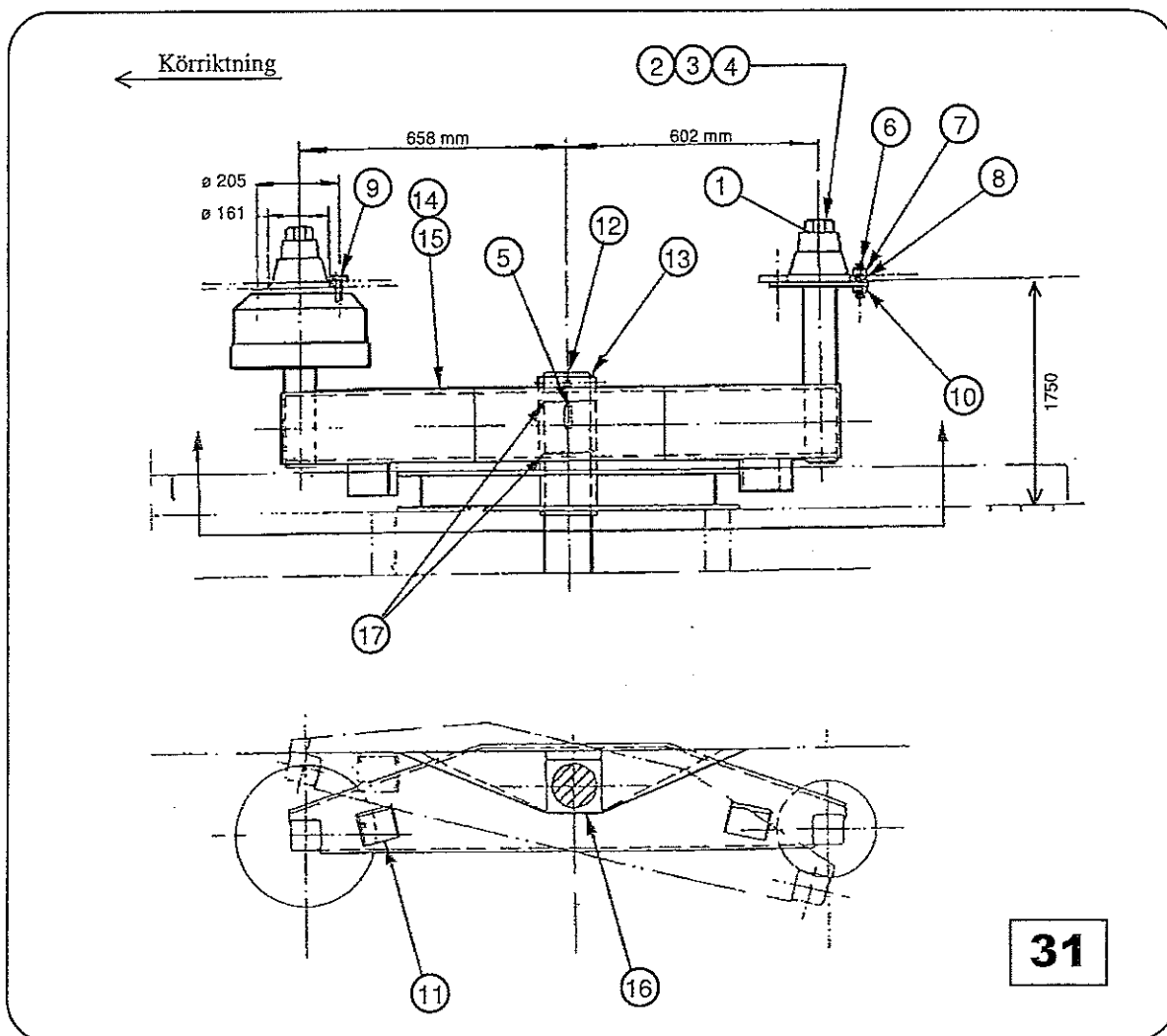


HILLSPRIDAREN HS 11-2000

Boggimont. nav HS 11-2000 + HS 8-2000 473 711

030408 ursprungsritning 1984



31

Nr.	Benämning	Art.nummer	St.
1.	Tätningssats till nav	674 457 000	4
2.	Inner hjullager	674 456 000	4
3.	Ytter hjullager	674 455 000	4
4.	Navkåpa	674 454 000	4
5.	Smörjnippel M6 rak	674 228 000	2
6.	Konisk fjäderbricka	674 453 000	24
7.	Hjulmutter	674 452 000	24
8.	Hjulbult obromsad axel	674 451 000	12
9.	Hjulbult bromsad axel	674 450 000	12
10.	Hjulbult komplett m mutter,bricka	674 449 000	24
11.	Stoppkonsol	674 295 000	4
12.	Stoppskruv m spets	674 294 000	6
13.	Stoppring HS12, HS11, HS8	674 293 000	2
14.	Vågarm höger* HS11, HS8	674 448 000	1
15.	Vågarm vänster* HS11,HS8	674 447 000	1
16.	Centrumaxel med fäste	674 446 000	1
17.	Lagerring	674 552 000	2

OBS! Vid reservdels beställning av nav, lager och tappar. Kontrollera först fabrikat på nav-kåpan. Det förekommer flera olika fabrikat genom åren.

Ange alltid fabrikat och antal bultar på nav. Ring LK-verkstads reservdelsavdelning för rådfrågning om lämplig åtgärd.

* En axel med broms och en utan.