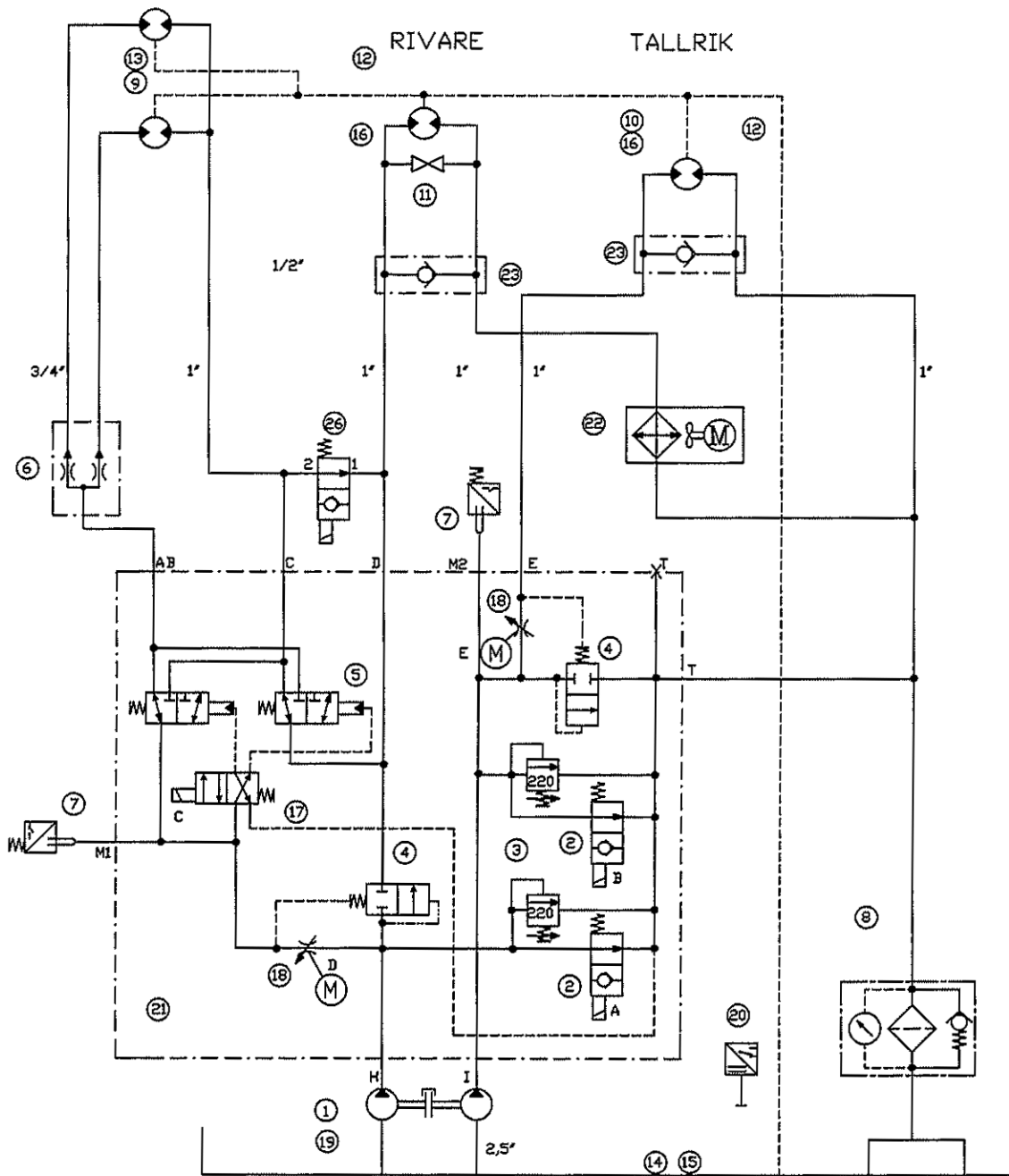
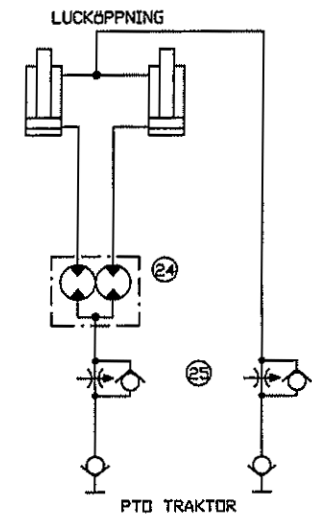


BOTTENSKRUV



POS	ANT	BENÄMNING	TYP NR	MODELL
1	1	DUBBELPUMP		
2	1	2-VÄGS VENTIL		
3	1	TRYCKBEGR.VENTIL		
4	1	FLÖDESRREGULATOR		
5	2	3-2 VENTIL		
6	1	FLÖDESDELARE		
7	2	TRYCKGIVARE		
8	1	RETURFILTER		
9	2	HYD.MOTOR/VÄXEL		
10	2	HYDRAULMOTOR		
11	1	KULVENTIL		
12	2	BACKVENTIL		
13	2	SPLINESHYLSA		
14	1	LUFTFILTER		
15	2	NIVÅGÅ		
16	2	STÖDLAGER		
17	1	4-2 VENTIL		
18	2	EL.FLÖDESVENTIL		
19	1	STÖDLAGER		
20	1	NIVÅ/TEMPVAKT		
21	1	VENTILBLOK		
22	1	LUFTOLJEKYLARE		
23	2	BACKVENTIL		
24	1	RET.FLÖDESDELARE		
25	2	STRYPBACKVENTIL		
26	1	2-VÄGS VENTIL		
27	1	DIFFUSOR		

För närmare  
upplysning  
tag kontakt  
med Reservdelar  
Ranaverken AB  
0512 - 292 36



Pos. nr.	Antal	Modellbeteckning	Beskrifning	Referens
Kontor	Plat	År	Skick	Blad
B.S.				1:1
RANAVERKEN HSS FASTGÖDSELSPRIDARE 407518				Skick av Datum 02-05-06 2126.13