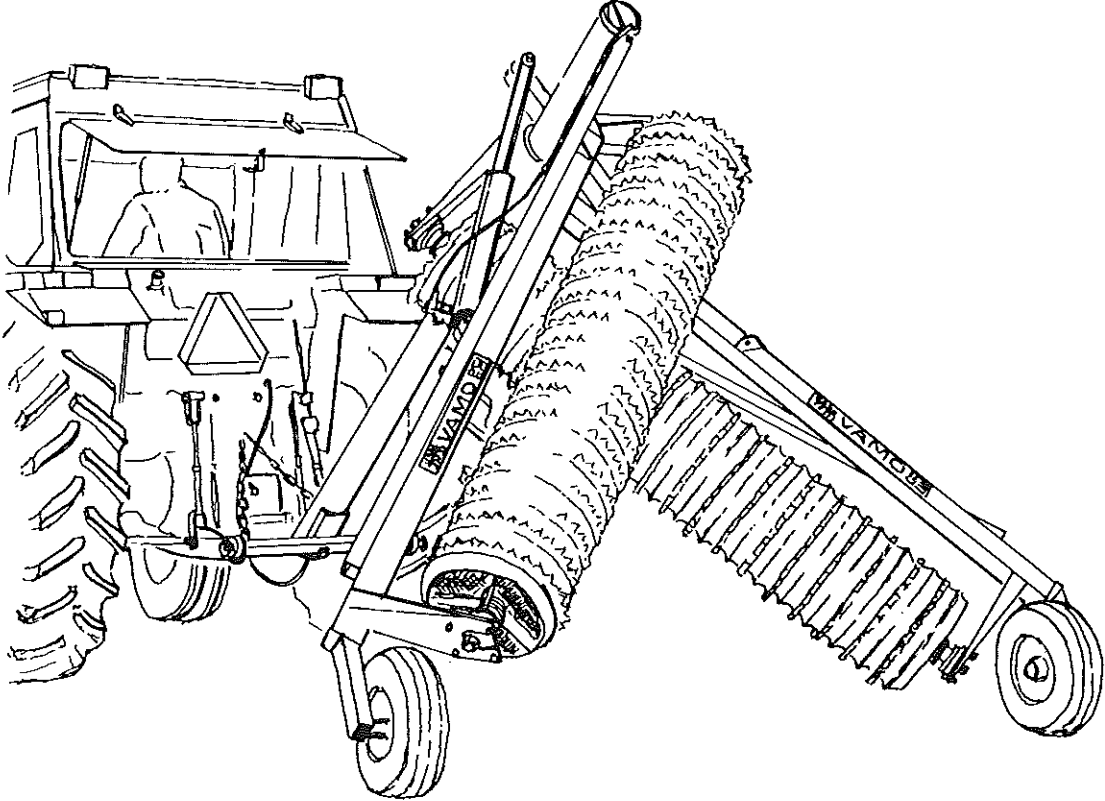


RESERVDELSFÖRTECKNING

VAMO KRYSSAREN



DETALJFÖRTECKNING ÖVER RESERVDELAR TILL

VAMO KRYSSAREN

fr.o.m. 1989 08 01 Tillv. nr 55440 -

Pos. nr	Best. nr	Benämning
1	714.503	Dragrör
2	714.501	Ram Höger
3	714.502	Ram Vänster
4	208.143	Skruv M 24x200
5	208.208	Mutter M 24 nyloc
6	714.504	Tvärbom 720 mm, 22 mm tapp
7	402.747	Hylsa
8	208.098	Skruv M 16x150
9	209.420	Schackel 5/8"
10	209.610	Lagersats "18x5.5"
	209.660	Navkapsel "18x5.5"
11	209.007	Hjul 18x5.5
12	208.206	Mutter M 16 nyloc
13	208.085	Skruv M 16x50
14	208.212	Mutter M 30 nyloc
15	200.574	Bricka 60x31x12
16	208.404	Lager SKF FY 50
17	201.047	Tallriksfjäder 100x51x3.5
18	200.212	Chimsbricka 54x96x6
19	208.206	Mutter M 16 nyloc
20	400.251	Vältaxel 2350 mm
21	201.044	Vältring slät 45 cm
22	201.045	Vältring tandad 45 cm
23	400.213	Vältbricka 130x51x8
24	402.640	Stoppring
25	402.637	Låslänk 11x55 =18 öglor
26	209.423	Lyrschackel 1/2"
27	249.025	Hydraulcylinder 80/50-500
	208.573	P-sats 80/50
28	208.308	Bricka 31x52x4
29	208.362	Fjädrande rörpinne 10x55
30	208.207	Mutter M 20 nyloc
31	208.306	Bricka 21x36x3
32	208.126	Skruv M 20x130
33	208.391	Smörjnippel 1/4" UNC
34	401.282	Slanghållare 1-slang-3/8"
35	208.175	Skruv RXS 5.5x13
36	402.638	Hydraulslang 3/8"x6000 RixV
37	208.616	Adapter 1/2"x3/8" ufxuf
38	208.610	Tredoring 1/2"
39	208.605	Snabbkoppling 1/2"
40	202.748	Dekal "Instruktion X-Vält"
41	201.093	Dekal "VAMO" mellan
42	202.749	Dekal "PATENT"
43	201.003	Ringsprint 10 mm
44	400.770	Distanshylsa
45	208.312	Bricka 26x45x4
46	208.305	Bricka 17x34x3

Reservdelar för 4,8 m Kryssare

Pos	Art. nr	Benämning
2	714 509	Ram höger
3	714 510	Ram vänster
4	208 199	Skruv M24x200 10.9
20	403 380	Vältaxel L=2680
	714 511	Vältpaket komplett L=2680
27	249 030	Hydraulcylinder 80/50-620
	208 573	P-sats 80/50
40	402 755	Dekal instruktion Finska
	402 748	Dekal instruktion Svenska

Rev. 970101

