

\*\*

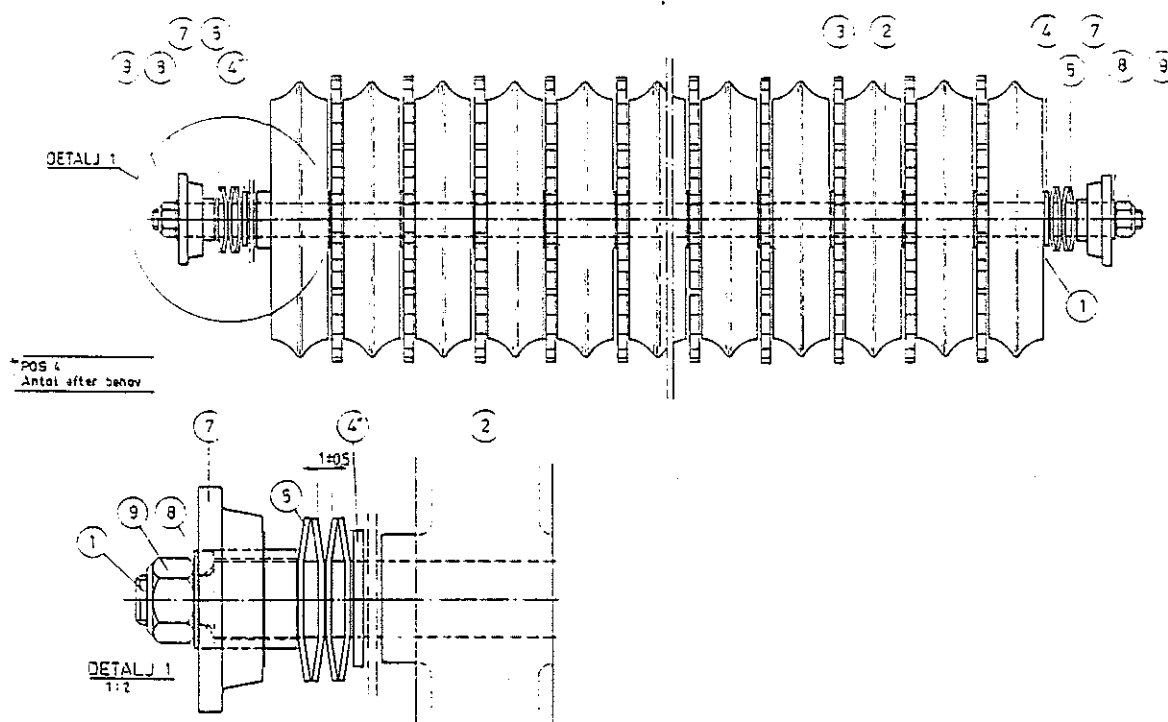
**Delar till vältpaket. 2.5 m**

Pos	Benämning	Antal	Nummer
1	Vältaxel L=2755	1	400 578
2	Vältring, slät	23	201 044
3	Vältring, tandad	22	201 045
4	Chimsbricka	2	200 212
5	Tallriksfjäder	8	201 047
6	Lager	2	208 404
8	Bricka ø 60/31	2	200 574
9	Mutter M30 Nyloc	2	208 212

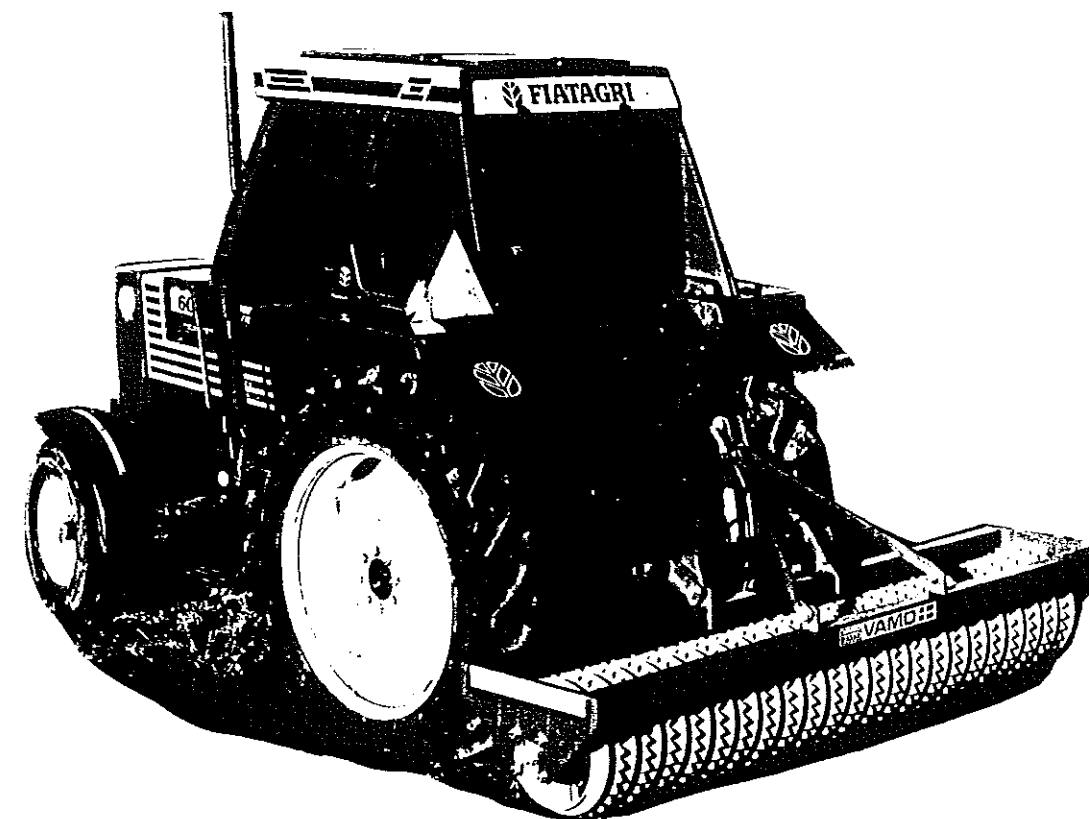
**Delar till vältpaket. 2.1 m**

Pos	Benämning	Antal	Nummer
1	Vältaxel L=2350	1	400 251
2	Vältring, slät	19	201 044
3	Vältring, tandad	19	201 045
4	Chimsbricka	2	200 212
5	Tallriksfjäder	8	201 047
6	Lager	2	208 404
8	Bricka ø 60/31	2	200 574
9	Mutter M30 Nyloc	2	208 212

Rev. 950115



**RESERVDLSFÖRTECKNING**



**VAMO HYDRAULBUREN VÄLT**  
Typ 2,1 och 2,5 meter



**RANAVERKEN AB**  
534 92 TRÅVAD  
TEL. 0512 - 203 45 • FAX 0512 - 202 05

# VAMO HYDRAULBUREN VÄLT

## Typ 2,1 och 2,5 meter

Bästa kund!

Ni har nu fått er VAMO vält och skall snart ta den i bruk. Men innan in gör det skall följande information genomläsas. Välten är CE-märkt enligt maskindirektivet, som är antagen av europeiska gemenskapens råd (89/392/EEC). Vid all korrespondens med återförsäljare eller Ranaverken AB skall tillverkningsnummer, typ och årtal anges.

### 1:1 Inledning

Välten kopplas till traktorns trepunktsfäste. Eftersom vikten på välten kan påverka traktorns tyngd över framaxel, bör frontvikter användas. Välten är vidare försedd med en upp och nedfällbar stödfot. Personlig skyddsutrustning vid arbete med vält skall vara skor eller stövlar med stålhätta, samt hörselskydd.

### 1:2 Riskområden

- Området mellan traktor och vält vid tillkoppling.
- Vältens ram kan tippa framåt eller bakåt vid avkoppling. Använd stödfoten!

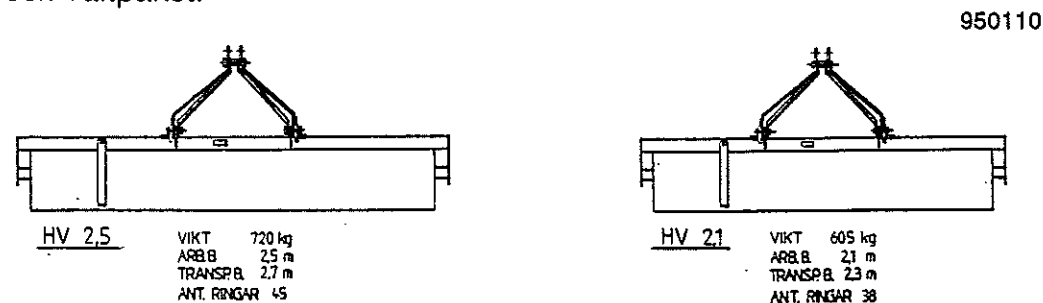
Välten bör parkeras på ett plant underlag så att välten ej kan komma i rullning. Använd en sten eller dylikt som stoppkloss.

### 1:3 Skötselråd

Välten har smörjfria SKF-lager och behöver således ej någon särskild tillsyn. Man kan dock smörja dessa med universalfett om man vill, men då endast med handpumpad fettspruta och endast några få pumpsdrag / nippel. Lageren får **aldrig** smörjas med högtrycksspruta, då risk föreligger att tätningen trycks sönder och skadas.

Samtliga bultförband skall efterdragas efter 3 - 5 timmar körning av nylevererad vält.

Välten bör rentvättas efter avslutad säsong samt rostskyddsolja på ram och vältpaket.



### RESERVDELAR TILL HYDRAULVÄLT 2,1 OCH 2,5 meter

Pos	Benämning	Modell 2,5		Modell 2,1
		Antal	Nummer	Nummer
1	Ram	1	713 502	713 501
2	Vältpaket komplett **	1	713 503	711 528
3	Tornsträva vänster	1	713 504	713 504
4	Tornsträva höger	1	713 505	713 505
5	Tapparm	2	713 506	713 506
6	Snedsträva	2	400 759	400 759
7	Stödfot	1	402 847	402 847
8	Hylsa $\varnothing$ 21-36x36	1	400 760	400 760
9	Bussning $\varnothing$ 21,6-26,9x16	2	400 364	400 364
10	Skruv M16x50	8	208 085	208 085
11	Skruv M20x50	2	208 115	208 115
12	Skruv M20x70	2	208 119	208 119
13	Skruv M20x120	1	208 125	208 125
14	Mutter M16 Nyloc	9	208 206	208 206
15	Mutter M20 Nyloc	5	208 207	208 207
16	Bricka 21x36x3	4	208 306	208 306
17	Dekal bultförband	1	201 086	201 086
18	Vamodekal mellan	1	201 093	201 093
19	Tillv. skylt Vamo	1	200 002	200 002
20	Ringsprint $\varnothing$ 10	2	201 003	201 003

