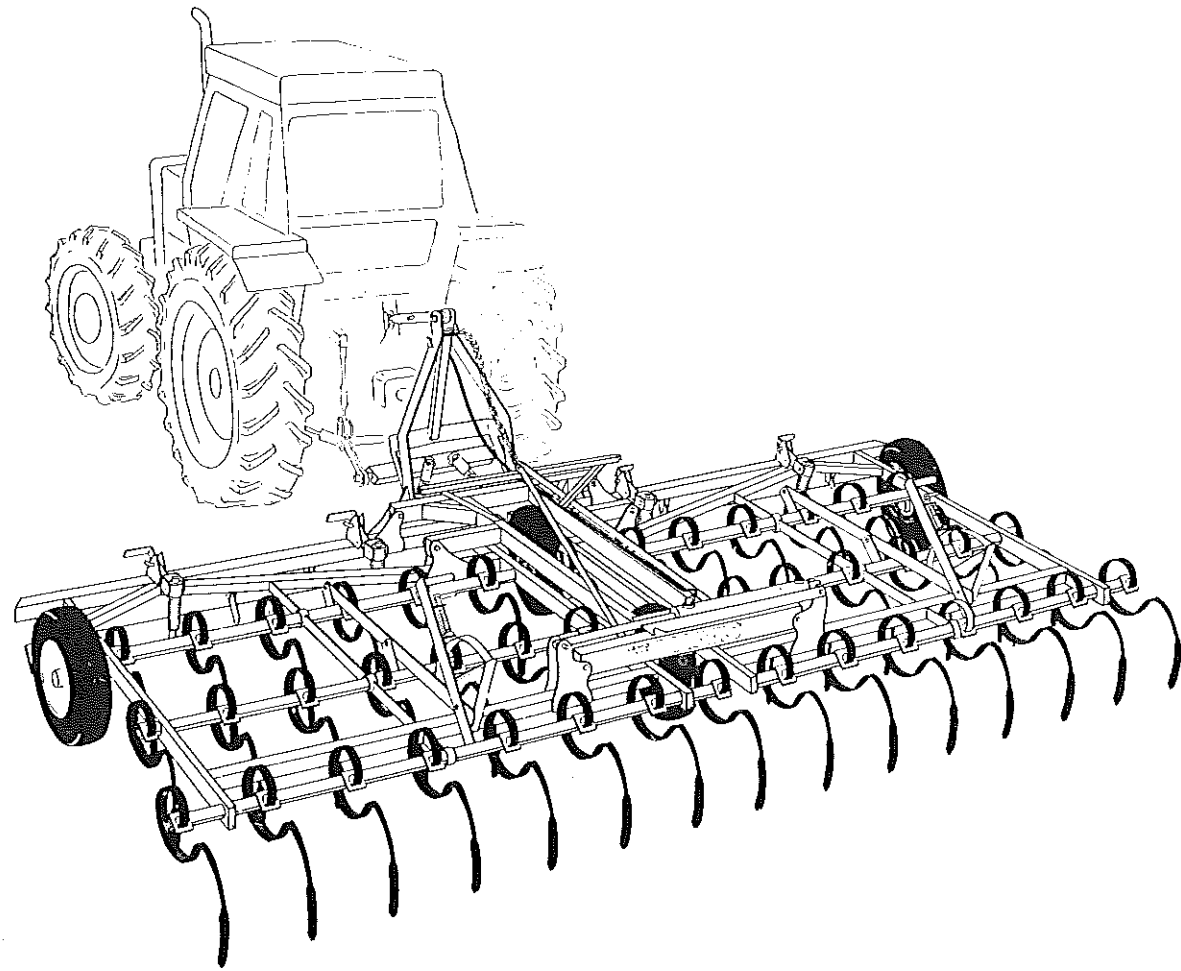


VAMO
)))

RESERVDELSFÖRTECKNING

HYDRAULHARV - HJUL



Ranaverken i Tråvad AB
534 92 TRÅVAD
Tel:0512-20345 Fax:0512-20205

DETALJFÖRTECKNING ÖVER RESERVDELAR TILL VAMO HYDRAULHARV-HJUL

fr.o.m. 1986 01 01 Tillv. nr 52803 -

Pos. nr	Best. nr	Benämning	Pos. nr	Best. nr	Benämning
1	400.525	Spärrhandtag 12x50	32	208.092	Skruv M 16x90
2	201.004	R-nål 4 mm	33	208.226	Mutter M 20 vanlig
3	208.065	Skruv M 12x45	34	208.117	Skruv M 20x60
4	400.168	Bussning 17x13x13	35	208.207	Mutter M 20 nyloc
5	208.204	Mutter M 12 nyloc			
6	201.032	Tryckfjäder, 10x30x210-15	36	400.511	Tvärbom 720 mm, 28 mm tapp
7	208.355	Fjädrörpinne 8x45		400.510	Tvärbom 720 mm, 22 mm tapp
8	400.614	Reglerstång med fot	37	208.121	Skruv M 20x80
9	401.552	Länkarm	38	723.518	Hydraultorn, kompl.
10	208.085	Skruv M 16x50	39	401.554	Länk 11x55 mm, L=19 länkar
			40	208.099	Skruv M 16x160
11	400.617	Reglerstång sladdplanka	41	201.089	Tryckfjäder 3x17x110-11,5
12	208.087	Skruv M 16x60			
13	400.144	Bussning 22x17-14	42	400.653	Sprint 16x135
14	208.206	Mutter M 16 nyloc	43	208.351	Fjädrörpinne 5x28
15	208.438	Hjul 5.00x8/6	44	723.557	Låsarm, kompl.
	208.454	L-sats	45	249.020	Hydraulcylinder 63x32-410 3,1 m, 3,7 m, 4,3 m
16	724.566	Hjulben ram fram		208.554	P-sats 63x32
17	724.567	Hjulben ram bak		249.006	Hydraulcylinder 70x32-410 4,9 m
18	724.568	Hjulben sida		208.553	P-sats 70x32
19	208.119	Skruv M 20x70	46	208.095	Skruv M 16x120
20	208.306	Bricka SRB 21/36	47	400.363	Bussning 27x17x11
21	400.887	Bussning 27x21-42	48	401.067	Hydraulslang 1/4"x3500 Ri+Ri
22	401.534	Harvaxel 1235, 3H 3,1 m	49	208.615	Adapter 1/2"x1/4"
	400.847	Harvaxel 1535, 3H 3,7 m	50	208.610	Tredoring 1/2"
	400.844	Harvaxel 1835, 3H 4,3 m			
	400.838	Harvaxel 2135, 3H 4,9 m	51	208.605	Snabbkoppling 1/2"
23	401.536	Harvaxel 1565, 3H 3,1 m	52	401.267	Slanghållare 1 slang x 1/4"
	401.538	Harvaxel 1865, 3H 3,7 m	53	208.175	Skruv RXS 5.5x13
	401.540	Harvaxel 2165, 3H 4,3 m	54	721.516	Reglerstång
	401.542	Harvaxel 2465, 3H 4,9 m	55	400.164	Ställspak
24	401.535	Harvaxel 1330, 3H 3,1 m	56	400.168	Bussning 17x21x13
	401.537	Harvaxel 1630, 3H 3,7 m	57	208.304	Bricka 12.5x26x2
	401.539	Harvaxel 1930, 3H 4,3 m	58	201.087	Tryckfjäder 2.3x18x90-9
	401.541	Harvaxel 2230, 3H 4,9 m	59	400.651	Låssprint med bricka
25	724.551	Vänster sekt. 3H 3,1 m	60	400.649	Låssprint med handtag
	724.553	Vänster sekt. 3H 3,7 m	61	400.277	Pinnfäste 50x10
	724.555	Vänster sekt. 3H 4,3 m	62	208.073	Skruv M 12x90
	724.557	Vänster sekt. 3H 4,9 m	63	400.278	Pinnfäste 50x12
26	724.552	Höger sekt. 3H 3,1 m	64	208.504	S-Pinne 10 mm, standard
	724.554	Höger sekt. 3H 3,7 m	65	208.506	S-Pinne 12 mm
	724.556	Höger sekt. 3H 4,3 m	66	208.507	S-Pinne 10 mm flat
	724.558	Höger sekt. 3H 4,9 m	67	208.508	C-Pinne
27	724.550	Ram, hydraulharv	68	208.530	Sp-spets, inkl. bult 25 st/förp.
28	724.527	Sladdplanka 1545 3,1 m	69	208.191	Skruv M 10x35 med mutter, Sp-spets
	724.523	Sladdplanka 765 3,7 m	70	208.533	Cp-spets och Flat Sp, inkl. bult 25 st/förp.
	724.525	Sladdplanka 1065 4,3 m	71	208.190	Skruv M 10x25 med mutter, Cp-spets och Flat Sp
	724.526	Sladdplanka 1365 4,9 m			
29	724.524	Sladdplanka 1065 3,7 m, 4,3 m, 4,9 m	72	201.092	VAMO-Dekal liten
30	724.536	Sladdplanka 1545 3,1 m	73	201.086	BULTFÖRBAND-Dekal
	724.532	Sladdplanka 765 3,7 m	74	201.134	OBS-OLJA-Dekal
	724.534	Sladdplanka 1065 4,3 m	75	201.003	Ringsprint 10 mm
	724.535	Sladdplanka 1365 4,9 m	76	208.093	Skruv M 16x100
31	724.533	Sladdplanka 1065 3,7 m, 4,3 m, 4,9 m			

