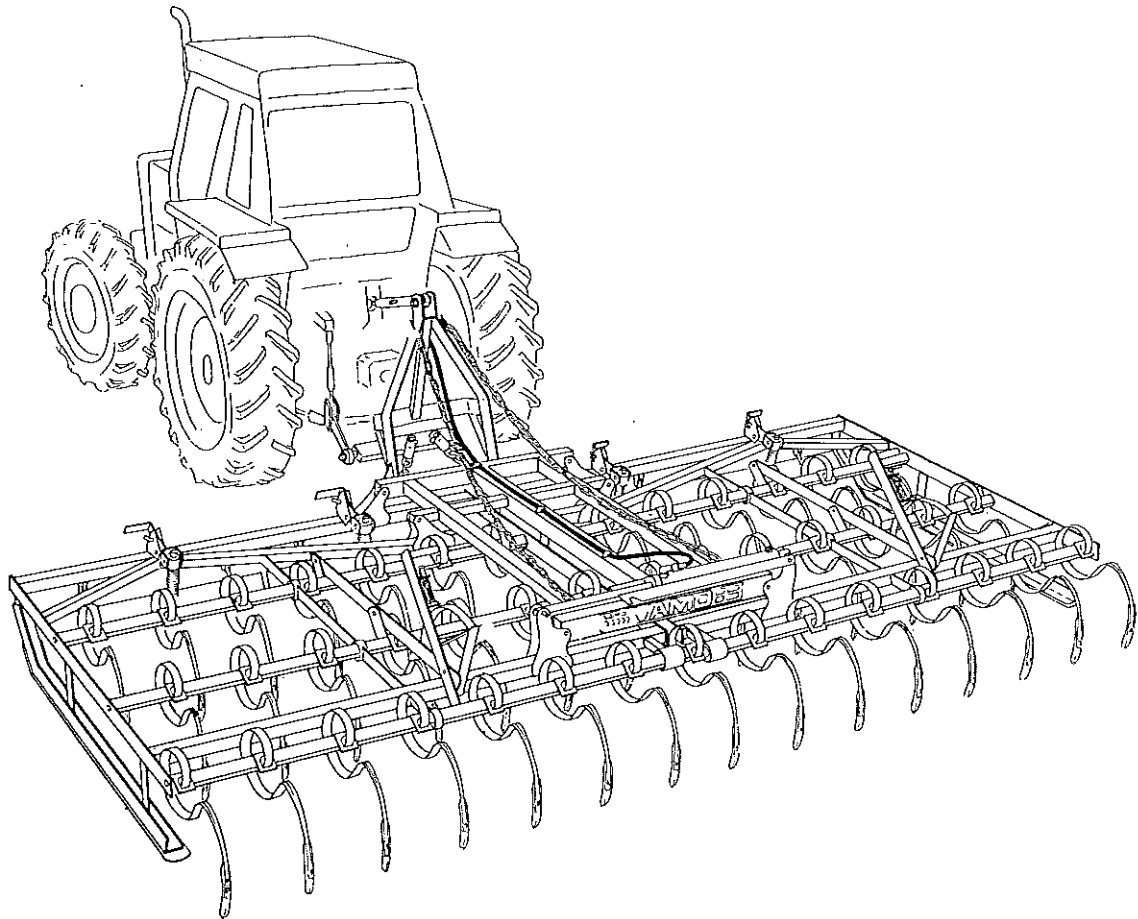


VAMO

RESERVDLSFÖRTECKNING

HYDRAULHARV



RANAVERKEN AB

534 92 TRÅVAD

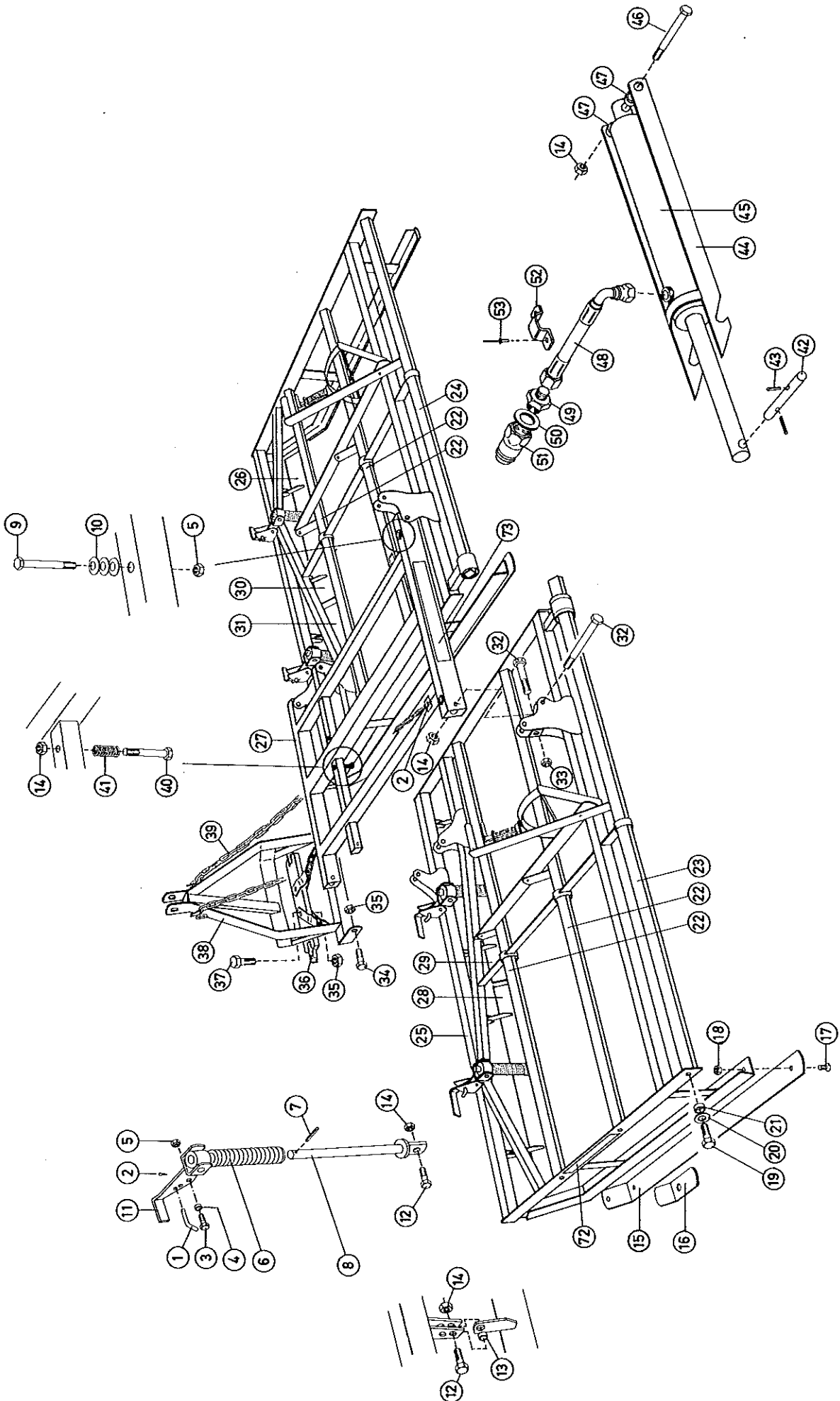
TEL. 0512 - 203 45 • FAX 0512 - 202 05

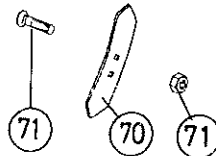
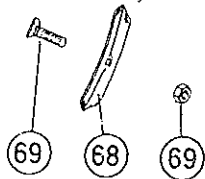
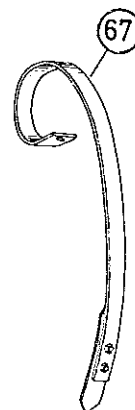
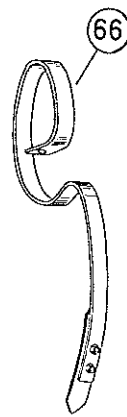
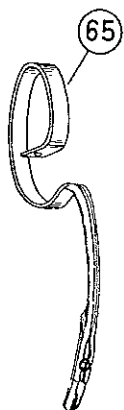
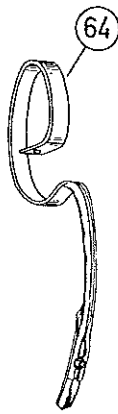
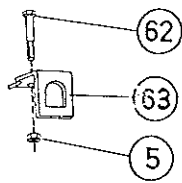
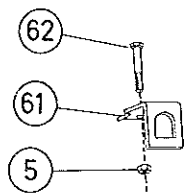
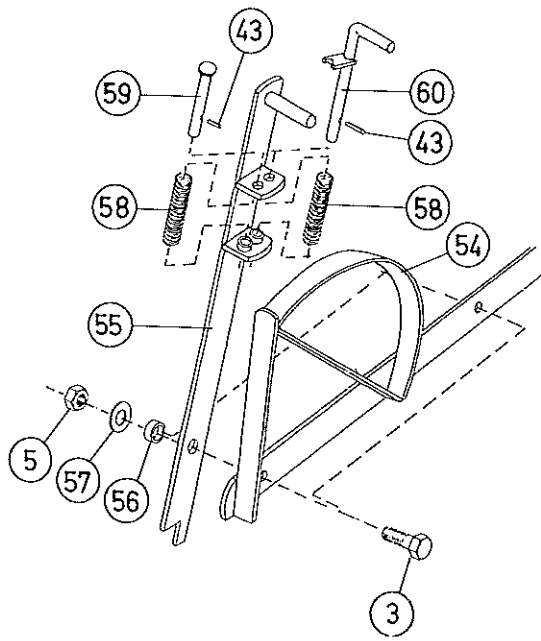
DETALJFÖRTECKNING ÖVER RESERVDELAR TILL

VAMO HYDRAULHARV

fr. o. m. 1984 års modell 2-sekt. Tillv.nr 51135 -

Pos.-nr	Best.-nr	Benämning	Pos.-nr	Best.-nr	Benämning
1	400.525	Spärrhandtag 12x50	32	208.092	Bult 16x90, ställskruv
2	201.004	R-nål 4 mm	33	208.225	Mutter M 16, vanlig
3	208.065	Bult 12x45, reglerstång	34	208.117	Bult 20x60, drag
4	400.179	Bussning 17x12,5x11, reglerstång	35	208.207	Mutter M 20, nyloc
5	208.204	Mutter M 12, nyloc	36	400.511	Tvärbom 720 mm, 28 mm tapp
6	201.032	Tryckfjäder, sladdplanka	400.510	400.510	Tvärbom 720 mm, 22 mm tapp
7	208.355	Fjädrörpinne 8x45	37	208.121	Bult 20x80, tvärbom
8	400.614	Reglerstång med fot	38	723.518	Hydraultorn, kompl.
9	400.869	Skruv M 12x110, spec.	39	200.871	Länk 9 mm, L=2100
10	201.095	Tallriksfjäder 34x12	40	208.097	Bult 16x140
11	400.615	Reglerstång, vänster	41	201.089	Fjäder
	400.616	Reglerstång, höger	42	400.653	Sprint 16x135, hydskolv-ram
12	208.085	Bult 16x50, reglerstång	43	208.351	Fjädrörpinne 5x28
13	400.144	Bussning 21,3x16,7x14	44	723.557	Låsarm kompl., hydskolv
14	208.206	Mutter M 16, nyloc	45	208.561	Hydskolv 63/32x410, Hara
15	400.137	Slitskena 1680, 35 gr, inkl. bult	208.595	208.595	P-sats 63/32, Hara
	400.274	Slitskena 1680, 35 gr, inkl. bult, förstärkt	46	208.095	Bult 16x120, hydskolv-låsarm
16	400.138	Förstärkning 35 gr, slitskena	47	400.363	Bussning 26,9x16,9x11, hydskolv
17	208.044	Bult 10x30 FS, slitskena	48	401.067	Hydslang 1/4"x3500 Ri+V
18	208.222	Mutter M 10, vanlig	49	208.615	Adapt 1/2"x1/4"
19	208.114	Bult 20x45, pinnaxel	50	208.610	Tredoring 1/2"
20	208.306	Bricka 21x36, pinnaxel	51	208.605	Snabbkoppl. 1/2"
21	400.202	Bussning 26,9x21,6x13, pinnaxel	52	201.008	Slanghållare, 1 slang
22	400.132	Harvaxel 1470, HH 3,1 m	53	201.014	Popnit 5x11
	400.133	Harvaxel 1770, HH 3,7 m	54	721.516	Reglerstång, 3-axlad
	400.845	Harvaxel 2070, HH 4,3 m	55	400.164a	Ställspak, från tillv.nr 51282
	400.943	Harvaxel 2370, HH 4,9 m	400.164b	400.164b	Ställspak, före tillv.nr 51282
23	400.847	Harvaxel 1530, HH 3,1 m, vänster bak	56	400.168	Bussning 17x12,5x13, spakreglage
	400.844	Harvaxel 1830, HH 3,7 m, vänster bak	57	208.304	Bricka 13x26
	400.838	Harvaxel 2130, HH 4,3 m, vänster bak	58	201.087	Fjäder, spakreglage från tillv.nr 51282
	400.946	Harvaxel 2430, HH 4,9 m, vänster bak	201.089	201.089	Fjäder, spakreglage före tillv.nr 51282
24	400.846	Harvaxel 1465, HH 3,1 m, höger bak	59	400.651a	Låssprint med bricka, spakreglage från tillv.nr 51282
	400.843	Harvaxel 1765, HH 3,7 m, höger bak	400.651b	400.651b	Låssprint med bricka, spakreglage före tillv.nr 51282
	400.837	Harvaxel 2065, HH 4,3 m, höger bak	60	400.649a	Låssprint med handtag, spakreglage från tillv.nr 51282
	400.944	Harvaxel 2365, HH 4,9 m, höger bak	400.649b	400.649b	Låssprint med handtag, spakreglage före tillv.nr 51282
25	723.555	Vänster sekt. HH 3,1 m	61	400.277	Pinnfäste till 50-axel
	723.553	Vänster sekt. HH 3,7 m	62	208.073	Bult 12x90, pinnfäste
	723.551	Vänster sekt. HH 4,3 m	63	400.278	Pinnfäste 50-axel, SP 12 mm
	723.564	Vänster sekt. HH 4,9 m	64	208.504	S-pinne 10 mm, standard, från tillv.nr 51187
26	723.556	Höger sekt. HH 3,1 m	65	208.506	S-pinne 12 mm
	723.554	Höger sekt. HH 3,7 m	66	208.507	S-pinne Flat 10 mm
	723.552	Höger sekt. HH 4,3 m	67	208.508	C-pinne 35 gr, från tillv.nr 51305
	723.565	Höger sekt. HH 4,9 m	68	208.530	Sp-spets, inkl. bult 25 st/förp.
27	723.537	Ram, hydharv	69	208.191	Bult 10x35 med mutter, Sp-spets
28	721.513	Sladdplanka 1360, Vä och Hö sekt. HH 3,1 m	70	208.533	Cp-spets och Flat Sp, inkl. bult 25 st/förp.
	723.521	Sladdplanka 640, Vä sekt. HH 3,7 m	71	208.190	Bult 10x25 med mutter, Cp-spets och Flat Sp
	721.512	Sladdplanka 940, Vä sekt. HH 4,3 m	72	201.092	VAMO-Dekal, liten, sidosekt.
	723.562	Sladdplanka 1230, Vä sekt. HH 4,9 m	73	201.093	VAMO-Dekal, mellan, ram
29	723.520	Sladdplanka 940, Vä sekt. HH 3,7 m, HH 4,3 m, HH 4,9 m			
30	723.522	Sladdplanka 640, Hö sekt. HH 3,7 m			
	721.512	Sladdplanka 940, Hö sekt. HH 4,3 m			
	723.563	Sladdplanka 1230, Hö sekt. HH 4,9 m			
31	723.519	Sladdplanka 940, Hö sekt. HH 3,7 m, HH 4,3 m, HH 4,9 m			





RESERVDELAR TILL VAMO REDSKAP ÄLDRE MODELL

Best.nr	Benämning
406.101	Pinnfäste 45-axel, halvrunt
406.102	Pinnfäste 45-axel, fyrkant
406.104	Rak schackel 5/8
406.105	Lyftlänkar för harv 1134 /m
406.106	Wire 10 mm /m
406.107	Wire 14 mm /m
406.108	Wirelås 10 mm
406.109	Wirelås 14 mm
406.113	Spakreglage, T-mod. kompl. 1014
406.114	Spakreglage, dubbla handtag, kompl. HH
406.116	Hjul 5.00x8, Vamo storharv
406.118	Lagersats 5.00x8, gaffelmont.
406.119	Axel till gaffelmont. 5.00x8
406.120	Inställningsspak till sladdplanka 1124
406.121	Linskivegaffel 120 mm, Vamo storharv
406.122	Linskivegaffel 200 mm, Vamo storharv
406.123	Linskiva 120 mm
406.124	Linskiva 200 mm
406.126	Sladdplankor /m
406.127	Vamo rödfärg /lit.
406.128	Fäste för efterharv, främre, ä. mod. 1138
406.129	Fäste för efterharv, bakre, ä. mod.
406.130	Reglerbart efterharvsfäste, ä. mod. 1057
406.131	Tvärbom 850 mm
406.132	P-sats 50/25, BBMV 3101
406.133	P-sats 95/75, BBMV 276
406.134	Hydkolv BBMV 276, 95/75x600, storharv
406.135	Kolvstång 700 mm, BBMV 3101, 50/25x700
406.136	Hydslang 1/4", utan nipplar /m
406.137	Linögla 60 mm
406.138	Linögla 95 mm
406.139	Hydrör för kolv 60/32x700, 660 mm
406.141	Slitskena 1240, 3 hål, 24 gr, 2-axlad inkl. bult
406.142	Slitskena 2700, 6 hål, 24 gr, förstärkt inkl. bult
406.144	Spärrhandtag 16x33, till efterharv med 1 fäste
406.146	Låsbygel
406.150	Nipplar kompl. till hydslang 1/4"

RESERVDELAR TILL VAMO REDSKAP ÄLDRE MODELL

Best.nr	Benämning
406.101	Pinnfäste 45-axel, halvrunt
406.102	Pinnfäste 45-axel, fyrkant
406.104	Rak schackel 5/8
406.105	Lyftlänkar för harv 1134 /m
406.106	Wire 10 mm /m
406.107	Wire 14 mm /m
406.108	Wirelös 10 mm
406.109	Wirelös 14 mm
406.113	Spakreglage, T-mod. kompl. 1014
406.114	Spakreglage, dubbla handtag, kompl. HH
406.116	Hjul 5.00x8, Vamo storharv
406.118	Lagersats 5.00x8, gaffelmont.
406.119	Axel till gaffelmont. 5.00x8
406.120	Inställningsspak till sladdplanka 1124
406.121	Linskivegaffel 120 mm, Vamo storharv
406.122	Linskivegaffel 200 mm, Vamo storharv
406.123	Linskiva 120 mm
406.124	Linskiva 200 mm
406.126	Sladdplankor /m
406.127	Vamo rödfärg /lit.
406.128	Fäste för efterharv, främre, ä. mod. 1138
406.129	Fäste för efterharv, bakre, ä. mod.
406.130	Reglerbart efterharvsfäste, ä. mod. 1057
406.131	Tvärbom 850 mm
406.132	P-sats 50/25, BMW 3101
406.133	P-sats 95/75, BMW 276
406.134	Hydkolv BMW 276, 95/75x600, storharv
406.135	Kolvstång 700 mm, BMW 3101, 50/25x700
406.136	Hydslang 1/4", utan nipplar /m
406.137	Linögla 60 mm
406.138	Linögla 95 mm
406.139	Hydrör för kolv 60/32x700, 660 mm
406.141	Slitskena 1240, 3 hål, 24 gr, 2-axlad inkl. bult
406.142	Slitskena 2700, 6 hål, 24 gr, förstärkt inkl. bult
406.144	Spärrhandtag 16x33, till efterharv med 1 fäste
406.146	Låsbygel
406.150	Nipplar kompl. till hydslang 1/4"



INFORMATION

SLITMEDAR

Från 1982

400.137	Slitmed 1680 OF	HH 2-sekt	3-axl
400.274	Slitmed 1680 F (700 mm mellan bulthål)	BMH 3-sekt	3-axl

Före 1982

400.721	Slitmed 1570 OF	HH 2-sekt	3-axl
400.722	Slitmed 1570 F (580 mm mellan bulthål)	HH 3-sekt	3-axl
		Storharv	3-axl
400.724	Slitmed 2120 F	Storharv	4-axl
406.141	Slitmed 1240	HH	2-axl
406.142	Slitmed 2700	Storharv	5-axl

OLIKA FÖREKOMMANDE PINNAR OCH PINNFÄSTEN

Pinne		Pinnfäste	
208.504	S-pinne 10 mm (från 1982)	400.277	Pinnfäste 50-axel
208.505	S-pinne 10 mm (före 1982)	406.102	Pinnfäste 45-axel fyrkant
208.506	S-pinne 12 mm	400.278	Pinnfäste 50-axel
208.507	S-pinne flat	400.277	Pinnfäste 50-axel
208.508	C-pinne 35° (utgått, från 1982)	400.277	Pinnfäste 50-axel
208.509	C-pinne 25° (före 1982) (ersättningspinne med Sp-spets)	406.102	Pinnfäste 45-axel fyrkant
208.511	Rak pinne 12x45 L=520 mm utan spets	401.726	Pinnfäste 50x12
208.512	Perfect-pinne L=480 mm utan spets	401.726	Pinnfäste 50x12

Pinnfäste för 1982-83

400.275	Pinnfäste 40-axel SP10
400.276	Pinnfäste 40-axel SP12
406.101	Pinnfäste 45-axel halvrunt 60-talet (har utgått)