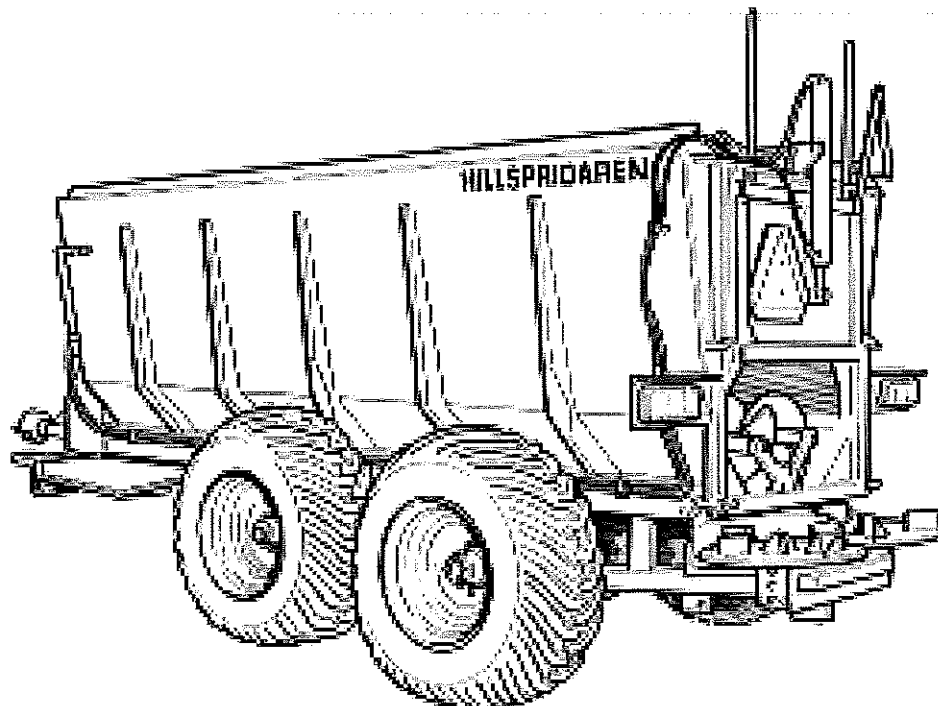


Reservdelsförteckning

HILLSPRIDAREN HS - 2000



Rev. 050330
Delrev.090827

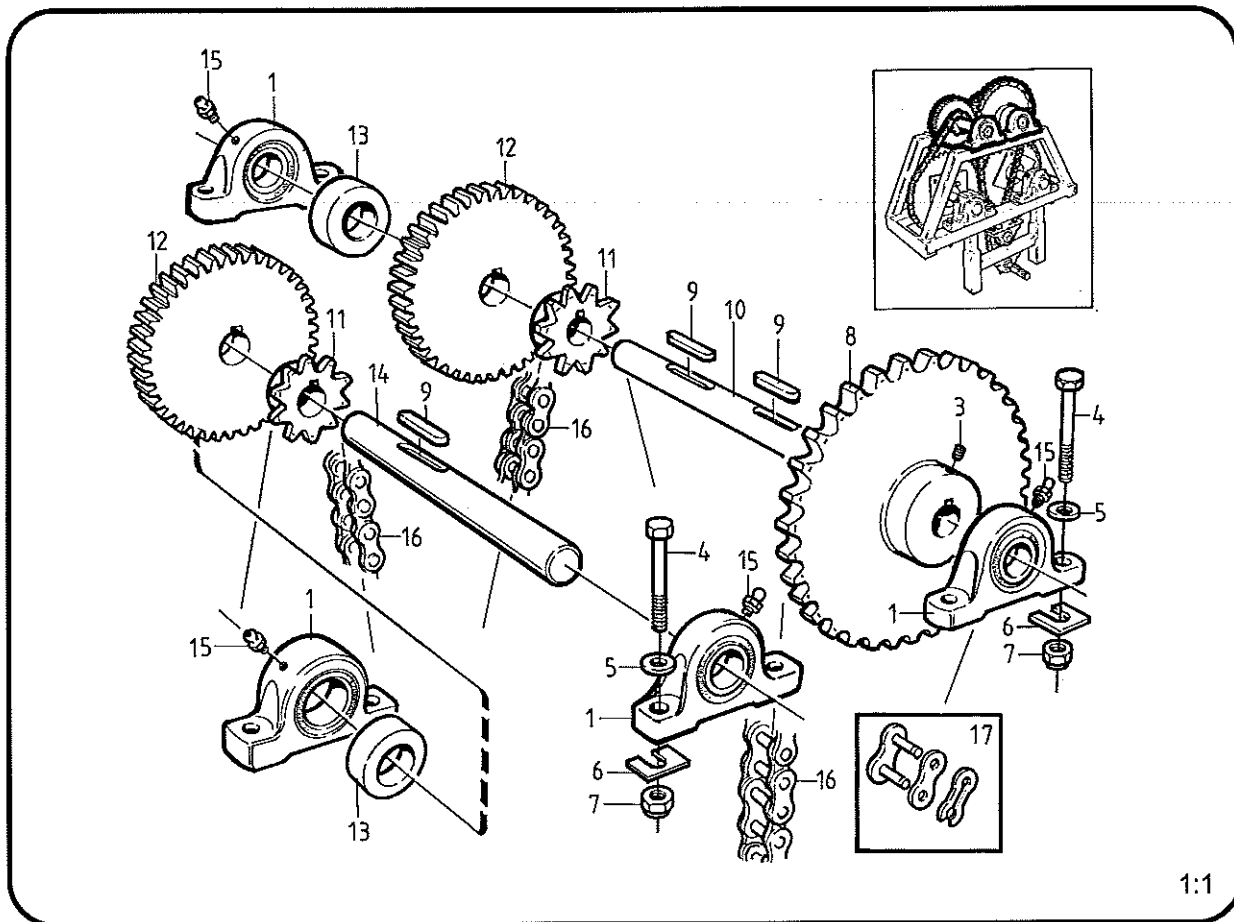
Innehållsförteckning:

- | | |
|---|---|
| 1:1 Övre lagring drivenhet, simplex | 1:10 Drivlina under vagn, skyddshuv, drag |
| 1:2 Mellanlagring, brytbulsskivor | 1:11 Fastgödseltillsats |
| 1:3 Storlager SKF | 1:11 Hydraulrör, slangar, kopplingar |
| 1:4 Nedre lagring ingående axel | 1:12 Hjulustrustning |
| 1:5 Tallrikar, vinkelväxlar | |
| 1:6 Vinkelväxel vänster, två splinesaxlar | |
| 1:7 Vinkelväxel höger, tre splinesaxlar | |
| 1:8 Gavellucka, belysning, nivåmätare | |
| 1:9 Bottenskruvar, triangelstag | |

HILLSPRIDAREN HS-2000

Övre lagring, drivenhet simplex

020114



1:1

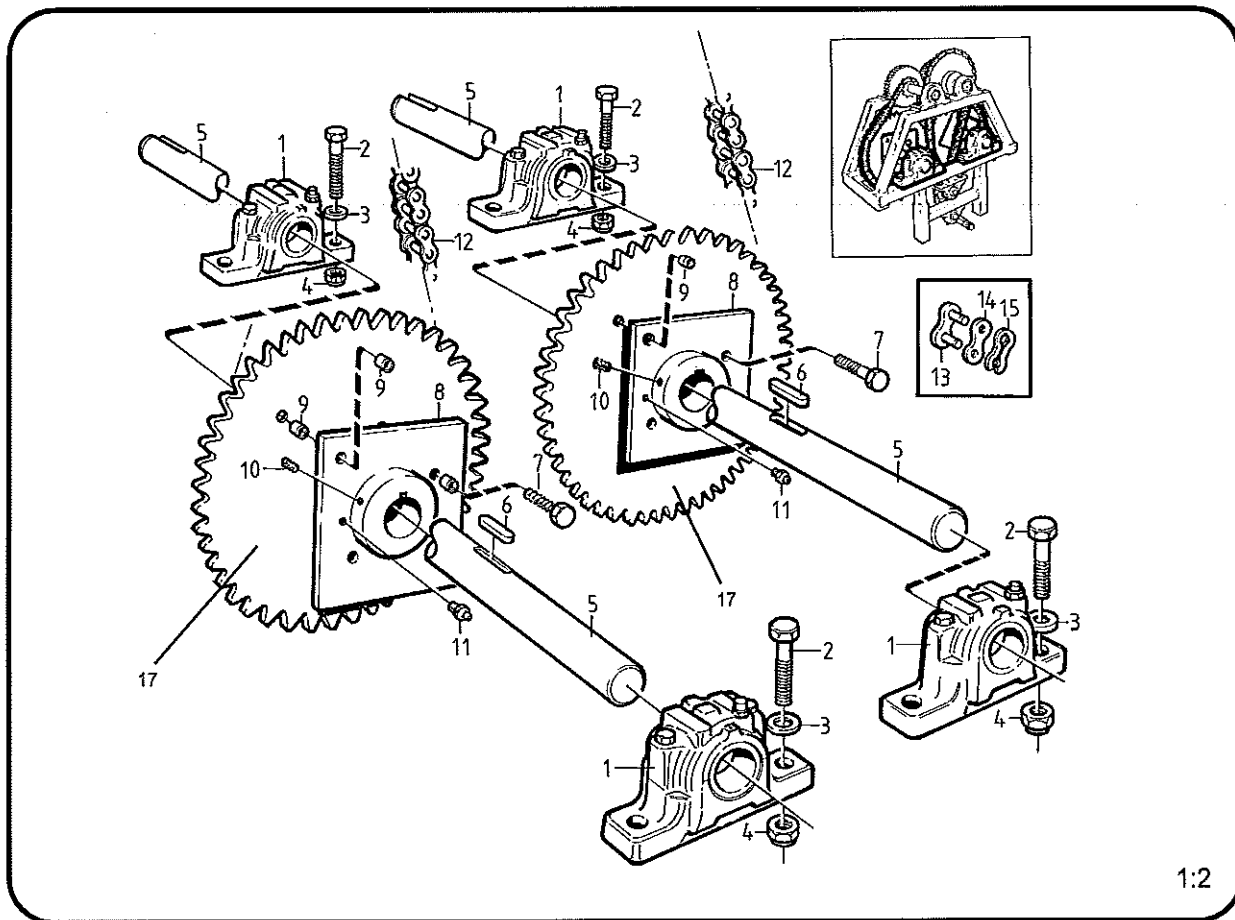
Pos	Benämning	Art.nummer	St.
1.	Lager	674 415 000	1
2.	-		
3.	Stoppskruv	674 281 000	1
4.	Skruv	208 073 000	2
5.	Bricka	208 305 000	2
6.	Chimsbricka 0,5 mm	203 411 000	1
	Chimsbricka 1,0 mm	203 412 000	1
	Chimsbricka 2,0 mm	203 413 000	1
	Chimsbricka 4,0 mm	203 414 000	1
7.	Mutter	208 204 000	1
8.	Kedjehjul Z38 \varnothing 40	674 423 000	1
9.	Kil	674 421 000	1
9A	Kil	674 424 000	1
10.	Axel	674 416 000	1
11.	Kedjehjul Z10 \varnothing 40	674 419 000	1
12.	Kuggghjul M5-40A	674 420 000	1
13.	Distansring	674 422 000	1
14.	Axel	674 417 000	1
15.	Smörjnippel	674 228 000	1
16.	Kedja 1" L=1600	674 459 000	1
17.	Kedjelås "rak"	674 436 000	1
18.	Kedjelås "böj"	674 434 000	1

1:1

HILLSPRIDAREN HS-2000

Mellanlagring brytbultsskivor

020114



1:2

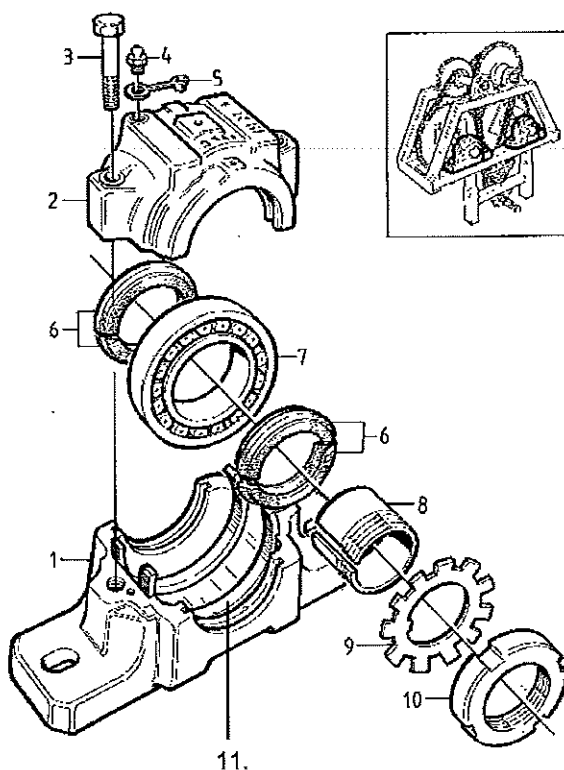
Pos	Benämning	Art.nummer	St.
1.	Lager SKF	674 425 000	1
2.	Skruv	208 094 000	2
3.	Bricka	208 305 000	2
4.	Mutter	208 206 000	2
5.	Axel på modell ä. m. brytbult	674 430 000	1
	Genomgående bult till HS 11	674 464 000	1
	Genomgående bult till HS 8	674 440 000	1
	Axel m 2 kilspår fr.o.m -98	405 310 000	1
6.	Kil	674 432 000	1
7.	Brytbult	208 167 000	1
	Mutter	208 203 000	1
8.	Brytbultsskiva	507 542 000	1
9.	Bussning \varnothing 10	208 389 000	2
10.	Stoppskruv	208 187 000	1
11.	Smörjnippel	674 228 000	1
12.	Kedja 1" L=1397 mm	674 435 000	1
13.	Kedjelås	674 436 000	1
14.	Kedjelås		
15.	Kejdelås		
16.	Mutter	208 203 000	1
17.	Kedjehjul	570 543 000	1

1:2

HILLSPRIDAREN HS-2000

Storlager SKF

020201



1:3

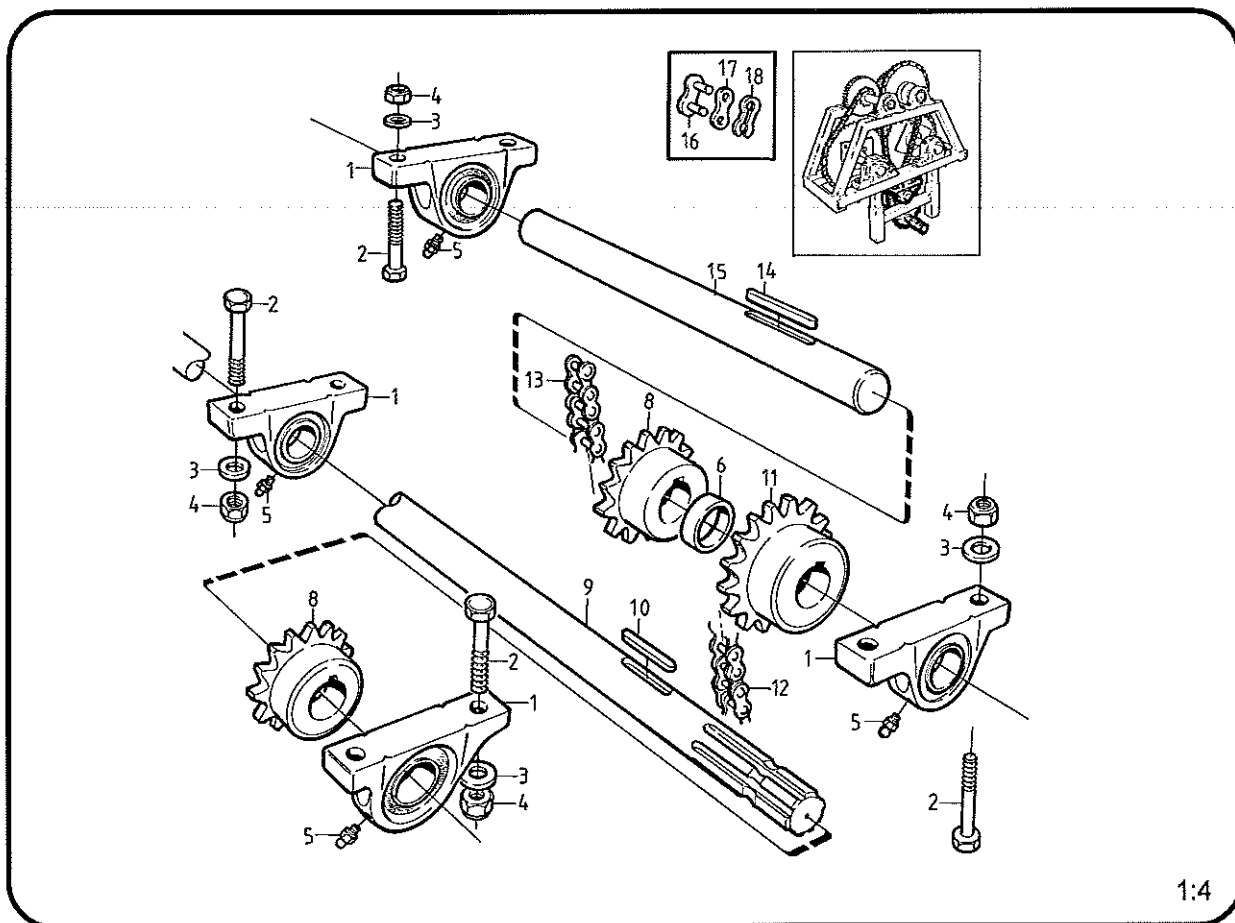
Pos	Benämning	Art.nummer	St.
1.	Underdel lager	674 425 001	1
2.	Överdel lager		1
3.	Skruv	208 068 000	2
4.	Smörjnippel	208 392 000	1
5.	Plastskydd	-	1
6.	Tätningshalvor	674 425 004	4 = en sats
7.	Lager	674 425 002	1
8.	Klämmhylsa		1
9.	Vikbricka	674 425 003	1
10.	Låsmutter		1
	Storlager komplett	218 424 000	1
11.	Distansringar	674 425 005	2 = En sats

1:3

HILLSPRIDAREN HS-2000

Nedre lagring, ingående axel

020114



1:4

Pos	Benämning	Art.nummer	St.
1.	Lager	674 257 000	1
2.	Skruv	208 068 000	2
3.	Bricka	208 305 000	2
4.	Mutter	208 204 000	2
5.	Smörjnippel	674 228 000	1
6.	Distansring	404 883 000	1
7.	-		
8.	Kedjehjul Z10 ø35	674 418 000	2
9.	Ingående axel m splines HS 6	674 260 000	1
	Ingående axel m splines HS 8	674 487 000	1
	Ingående axel m splines HS 11	674 261 000	1
10.	Kil	674 278 000	1
11.	Kedjehjul Z16 ø35	674 461 000	1
12.	Kedja 1" L=585	674 462 000	1
13.	Kedja 1" L= 1600	674 459 000	1
14.	Kil	674 463 000	1
15.	Mellanaxel	674 460 000	1
16.	Kedjelås		1
17.	Kedjelås	1" std. lås	1
18.	Kedjelås		1

Finns två längder på HS 8. 3500 & 3610 mm
(3610 mm är den som används i dag).

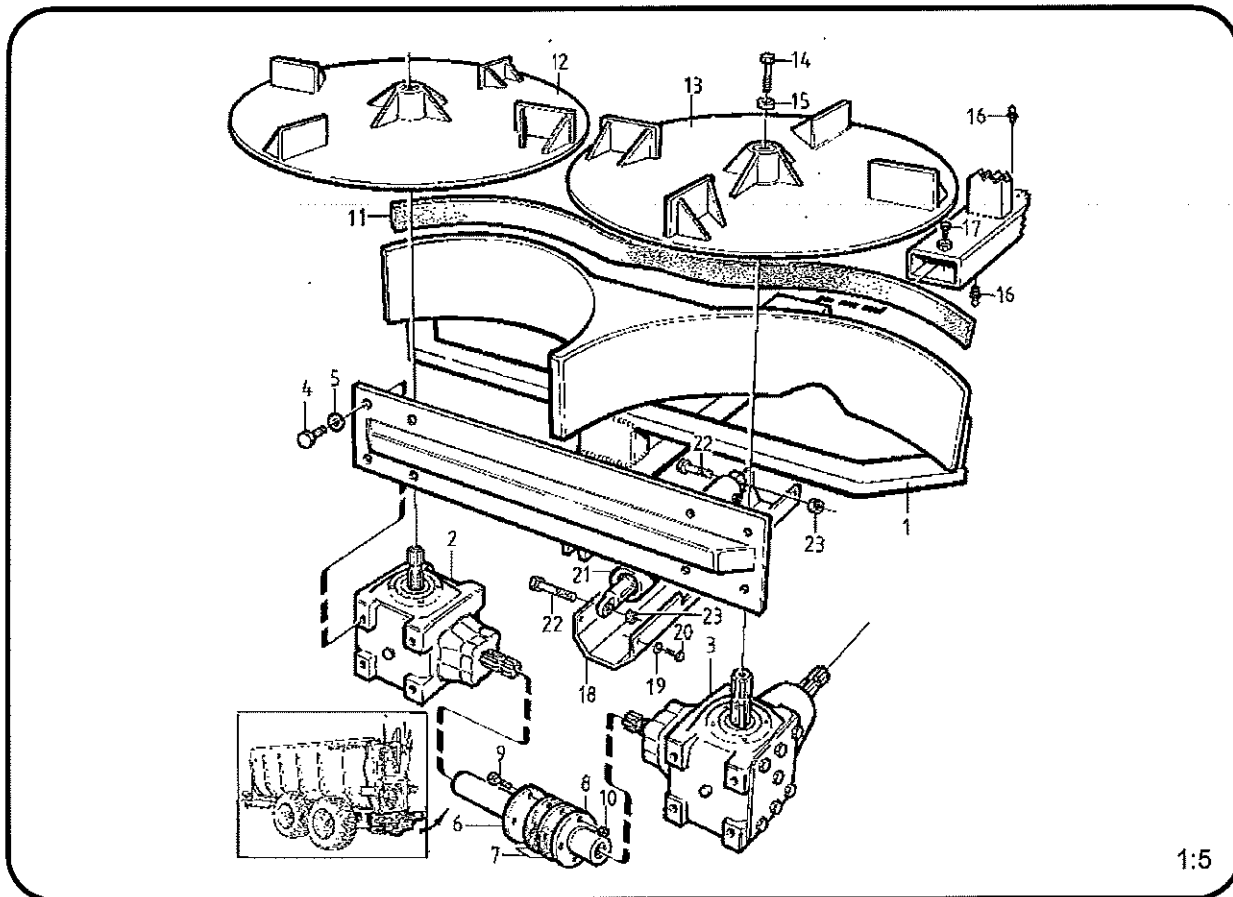
Endast på HS 11 - 2000

1:4

HILLSPRIDAREN HS-2000

Tallrikar, vinkelväxlar

020114



1:5

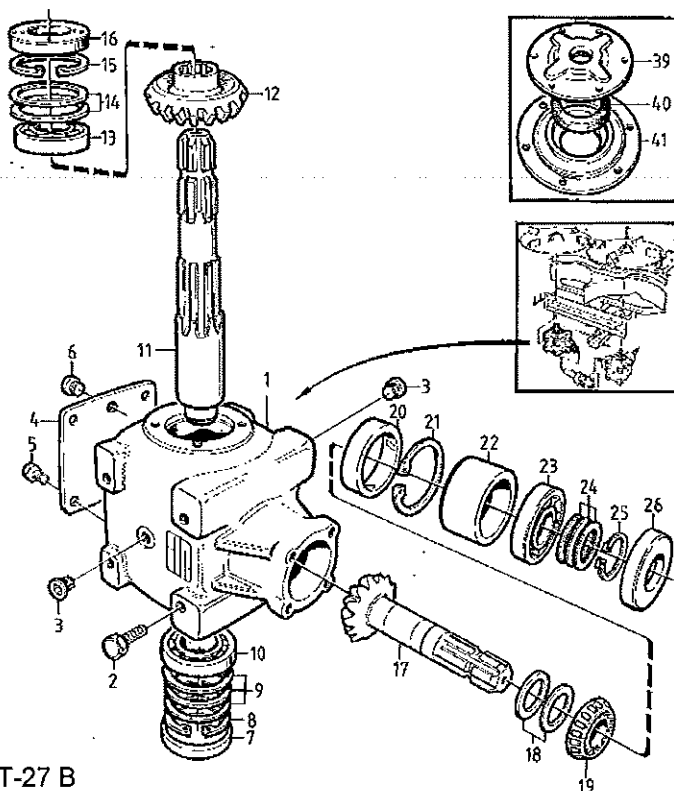
Pos	Benämning	Art.nummer	St.	
1.	Stativ till tallrikar t.o.m. -97	674 469 000	1	
	Stativ till tallrikar fr.o.m -98	570 577 000	1	
2.	Vinkelväxel vänster T-27B	674 473 002	1	Detaljer vinkelväxel sid 6:1
3.	Vinkelväxel höger T-27A	674 473 001	1	Detaljer vinkelväxel sid 7:1
4.	Skruv	208 063 000	4	
5.	Bricka	208 304 000	4	
6.	Mellankoppling stor	570 707 000	1	} 674 474 000 sats
7.	Gummipackning	674 475 000	2	
8.	Mellankoppling liten	570 708 000	1	
9.	Skruv	208 046 000	4	
10.	Mutter	208 235 000	4	
11.	Gummilist	-	1	
12.	Vänster tallrik	674 472 002	1	
13.	Höger tallrik	674 472 001	1	
14.	Skruv	208 046 000	1	
15.	Bricka	208 303 000	1	
16.	Smörjnippel	674 228 000	2	
17.	Skruv	208 062 000	1	Endast då kolv saknas
18.	Skydd för kolv (export)	-	1	
19.	Bricka	208 303 000	1	
20.	Skruv	208 043 000	1	
21.	Hydraulcylinder	674 575 000	1	
22.	Skruv	208 117 000	1	
23.	Mutter	208 207 000	1	

1:5

HILLSPRIDAREN HS-2000

Vinkelväxel, vänster / två splinesaxlar

020201



Comer vinkelväxel T-27 B

1:6

Pos	Benämning	Art.nummer	St.	Pos	Benämning	Art.nummer	St.
1.	Hus till vinkelväxel	371 100 000	1	25.	Seegersäk.	229 928 000	1
2.	Skruv	208 064 000	4	26.	Radialtät.	371 110 000	1
3.	Oljeplugg	371 116 000	1		Delar till äldre vinkelväxlar		
4.	Gavel	-	1	39.	Lock	371 114 000	1
5.	Skruv	208 040 000	4	40.	Radialtätning	371 115 000	1
6.	Oljeplugg	371 116 000	1	41.	Visar fäst för locket (hus)		
7.	Lock 72x10	371 128 000	1				
8.	Seegersäk.	371 109 000	1				
9.	Chimsbricka ytter	371 102 000	3				
10.	Lager	371 108 000	1				
11.	Huvudaxel 1" 3/8	371 112 000	1				
12.	Kronhjul Z19 M6	371 118 000	1				
13.	Lager	371 108 000	1				
14.	Chimsbricka ytter	371 102 000	2				
15.	Seegersäk.	371 109 000	1				
16.	Radialtätning	371 110 000	1				
17.	Pinjong Z13 M6	371 111 000	1				
18.	Chimsbricka inner	371 102 000	2				
19.	Lager	371 103 000	1				
20.	Lagerbana (ingår i 19)	-	1				
21.	Seegersäk.	371 109 000	1				
22.	Distansring	-	1				
23.	Lager	371 108 000	1				
24.	Chimsbricka inner	371 102 000	*				

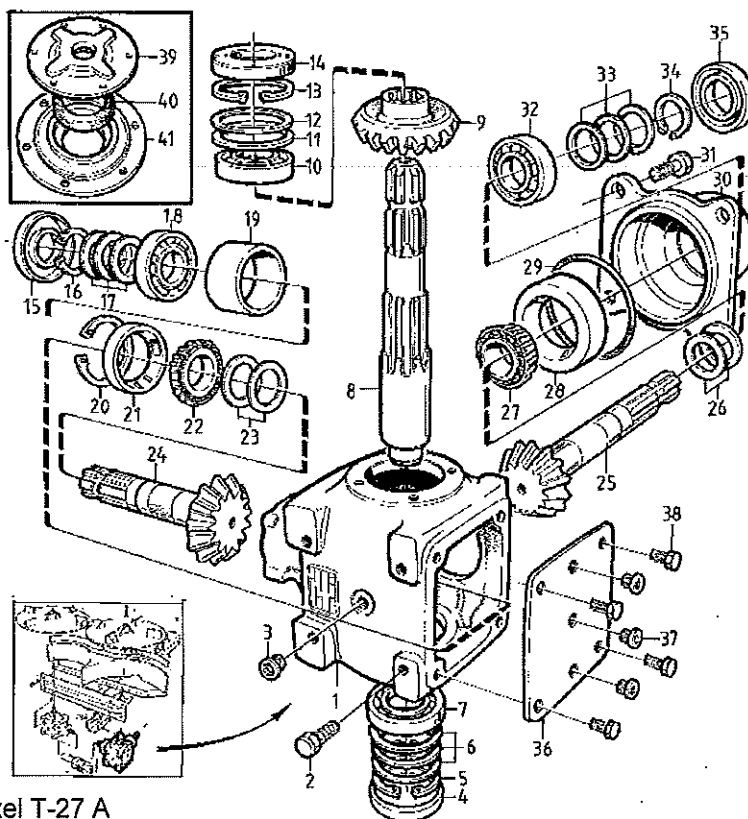
* OBS! Chimsbrickor kan variera i antal från vinkelväxel till vinkelväxel.

1:6

HILLSPRIDAREN HS-2000

Vinkelväxel höger, tre splinesaxlar

020201



Comer vinkelväxel T-27 A

1:7

Pos	Benämning	Art.nummer	St.	Pos	Benämning	Art.nummer	St.
1.	Växelhög. T-27 B	371 100 000	1	24.	Pinjong Z13 M6	371 111 000	1
2.	Skruv	208 064 000	4	25.	Pinjong Z13 M6	371 111 000	1
3.	Oljeplugg	371 116 000	1	26.	Chimsbrickor inner	371 102 000	1
4.	Lock 72x10	371 128 000	1	27.	Lager	371 103 000	1
5.	Seegersäk.	371 109 000	1	28.	Lagerbana ingår i 27	-	
6.	Chimsbrickor ytter	371 102 000	1	29.	O-ring	371 101 000	1
7.	Lager	371 108 000	1	30.	Lagerhus H	371 106 000	2
8.	Huvudaxel 1" 3/8	371 112 000	1	31.	Skruv	208 061 000	8
9.	Kronhjul Z19 M6	371 118 000	1	32.	Lager	371 108 000	1
10.	Lager	371 108 000	1	33.	Chimsbrickor ytter	371 102 000	*
11.	Chimsbricka ytter	371 102 000	*	34.	Seegersäk.	229 928 000	1
12.	Chimsbricka ytter	371 102 000	*	35.	Radialtät.	371 110 000	1
13.	Seegersäk.	371 109 000	1	36.	Gavelplatta	-	1
14.	Radialtät.	371 110 000	1	37.	Oljeplugg	371 116 000	2
15.	Radialtät.	371 110 000	1	38.	Skruv	208 040 000	4
16.	Seegersäk.	229 928 000	1	39.	Lock	371 114 000	1
17.	Chimsbrickor inner	371 102 000		40.	Radialtät.	371 115 000	1
18.	Lager	371 108 000	1				
19.	Distansring	-	1				
20.	Seegersäk.	371 109 000	1				
21.	Lagerbana ingår i 22	-					
22.	Lager	371 103 000	1				
23.	Chimsbrickor inner	371 102 000	*				

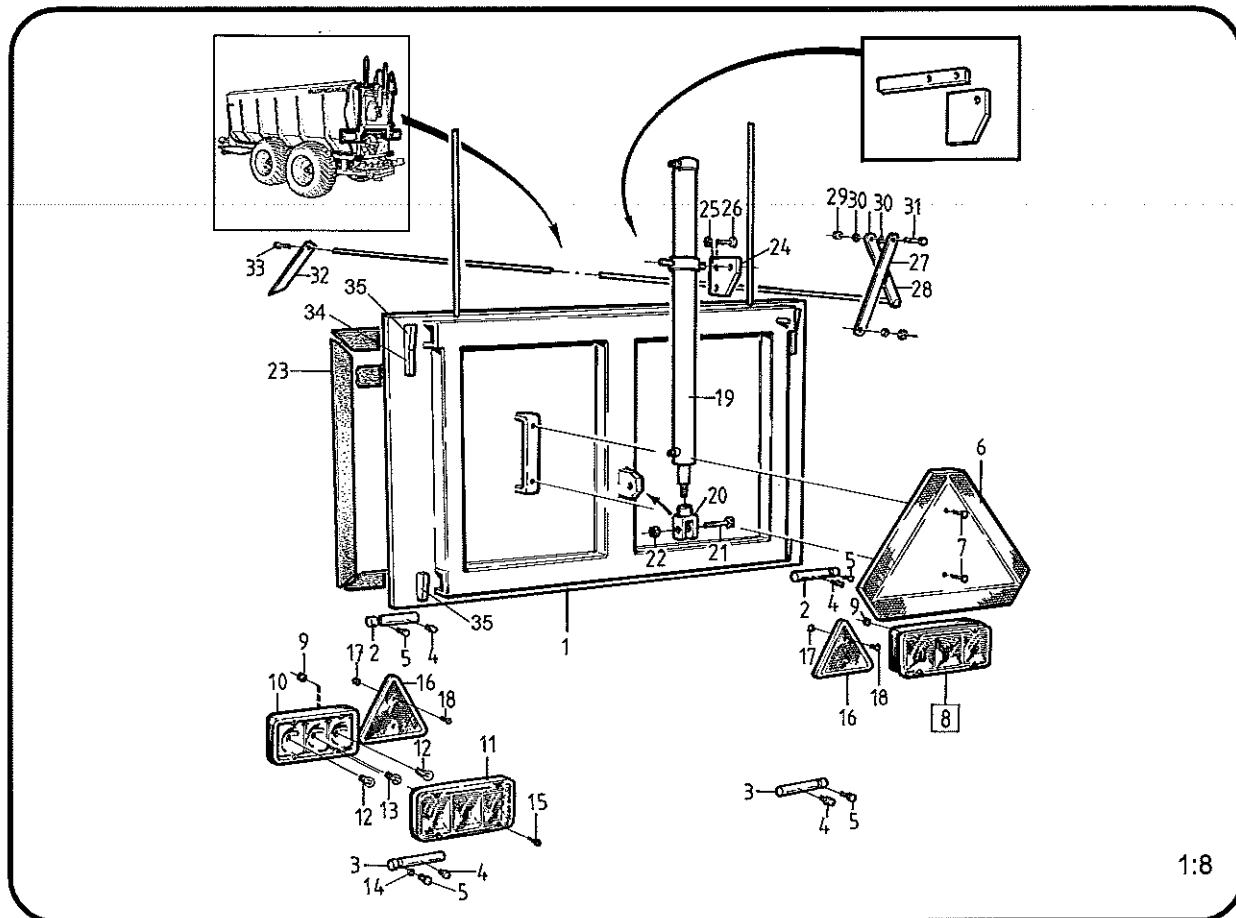
* OBS! Chimsbrickor kan variera i antal från vinkelväxel till vinkelväxel.

1:7

HILLSPRIDAREN HS-2000

Gavellucka, belysning, nivåmätare

020201



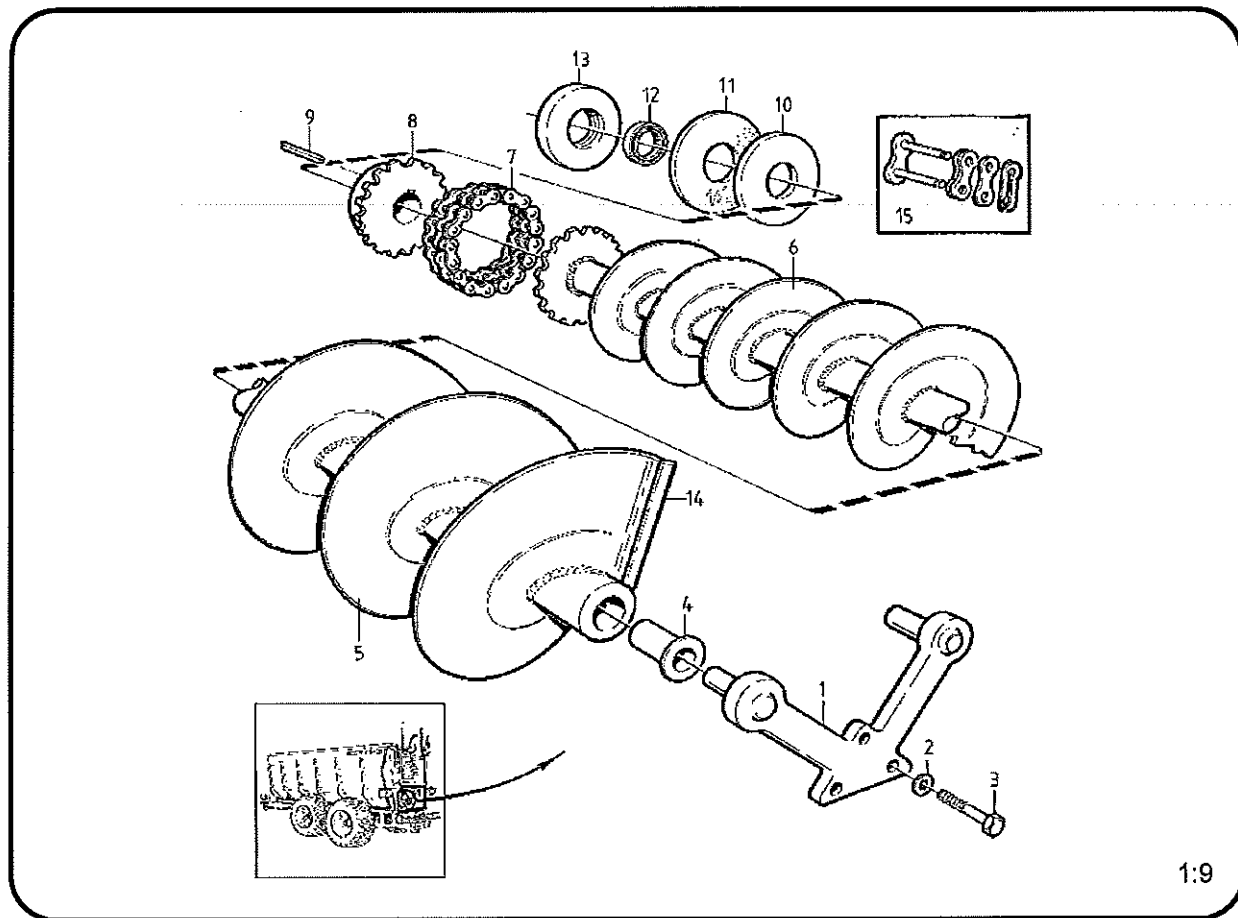
Pos	Benämning	Art.nummer	St.	Pos	Benämning	Art.nummer	St.
1.	Lucka	674 480 000	1	21.	Ingår i pos 20.	-	1
2.	Sprint kort	674 320 A00	1	22.	Ingår i pos 20.	-	1
3.	Sprint lång	674 320 B00	1	23.	Gummilist	674 553 000	1
4.	Smörjnippel	674 228 000	1	24.	Hållare till cylinder	404 839 000	1
5.	Stoppskruv	208 027 000	1		Hållare	404 834 000	1
6.	LGF-skytt	209 303 000	1	25.	Mutter	208 225 000	1
7.	Skruv	208 006 000	2	26.	Skruv	208 084 000	1
8.	Belysning komplett	209 301 000	1	27.	Länkarm	Ingår i 32	1
9.	Mutter	-	2	28.	Länkarm	Ingår i 32	1
10.	Bakstycke belysning	Ingår i pos. 8	1	29.	Mutter	208 202 000	1
11.	Glas till belysning	209 302 000	1	30.	Bricka	208 310 000	2
12.	Glödlampa 21 Watt	209 316 000	2	31.	Skruv	208 027 000	1
13.	Glödlampa 10 Watt	209 315 000	1	32.	Nivåvisare komplett	674 479 000	1
14.	Låsmutter	208 221 000	1	33.	Skruv	208 027 000	1
15.	Skruv	208 027 000	4	34.	Rak kil till lucka	405 142 000	2
16.	Triangelreflex	209 309 000	1	35.	Kil till lucka	405 141 000	4
17.	Mutter	208 220 000	1	36.	Lim + härdare med instruktion	674 554 000	
18.	Skruv	208 006 000	1				
19.	Hydraulcylinder P-sats till cylinder	674 466 000 218 555 000	1 1				
20.	Gängad hållare	674 352 000	1				

1:8

HILLSPRIDAREN HS-2000

Bottenskruvar, triangelstag

020114



Pos	Benämning	Art.nummer	St.	Pos	Benämning	Art.nummer	St.
1.	Triangelstag	674 581 000	1	7.	Duplexkedja	218 880 000	1
2.	Bricka	208 306 000	3	8.	Kedjehjul	570 544 000	1
3.	Skruv	208 117 000	3	9.	Kil	209 216 000	1
	Ombygg. triangelstag*	674 580 000	1	10.	Skiva	Nästad i pos.8	1
4.	Nylonbussning	674 582 000	2	11.	Nylonskiva	674 438 000	1
5.	Skruv skärande vä. (körrik.)			12.	Radialtätning	674 437 000	1
	HS 6 96 - 98 brytbult inv.	570 534 000	1	13.	Skiva m hål för tätning	Svetsad i gavel	
	HS 8 96 - 98 brytbult inv.	570 535 000	1	14.	Skärstål	405 134 000	1
	HS 11 96 - 98 brytbult inv.	570 536 000	1	15.	Kedjelås duplex "rak"	674 550 000	1
	HS 15 96 - 98 brytbult inv.	570 537 000	1		Kedjelås duplex "böj"	674 549 000	1
	HS 6 fr.o.m 98-	570 573 000	1				
	HS 8 fr.o.m 98-	570 574 000	1				
	HS 11 fr.o.m 98-	570 575 000	1				
	HS 15 fr.o.m 98-	570 576 000	1				
6.	Skruv skärande hö. (körrik.)						
	HS 6 96 - 98 brytbult inv.	570 530 000	1				
	HS 8 96 - 98 brytbult inv.	570 531 000	1				
	HS 11 96 - 98 brytbult inv.	570 532 000	1				
	HS 15 96 - 98 brytbult inv.	570 533 000	1				
	HS 6 fr.o.m 98-	570 569 000	1				
	HS 8 fr.o.m 98-	570 570 000	1				
	HS 11 fr.o.m 98-	570 571 000	1				
	HS 15 fr.o.m 98-	570 572 000	1				

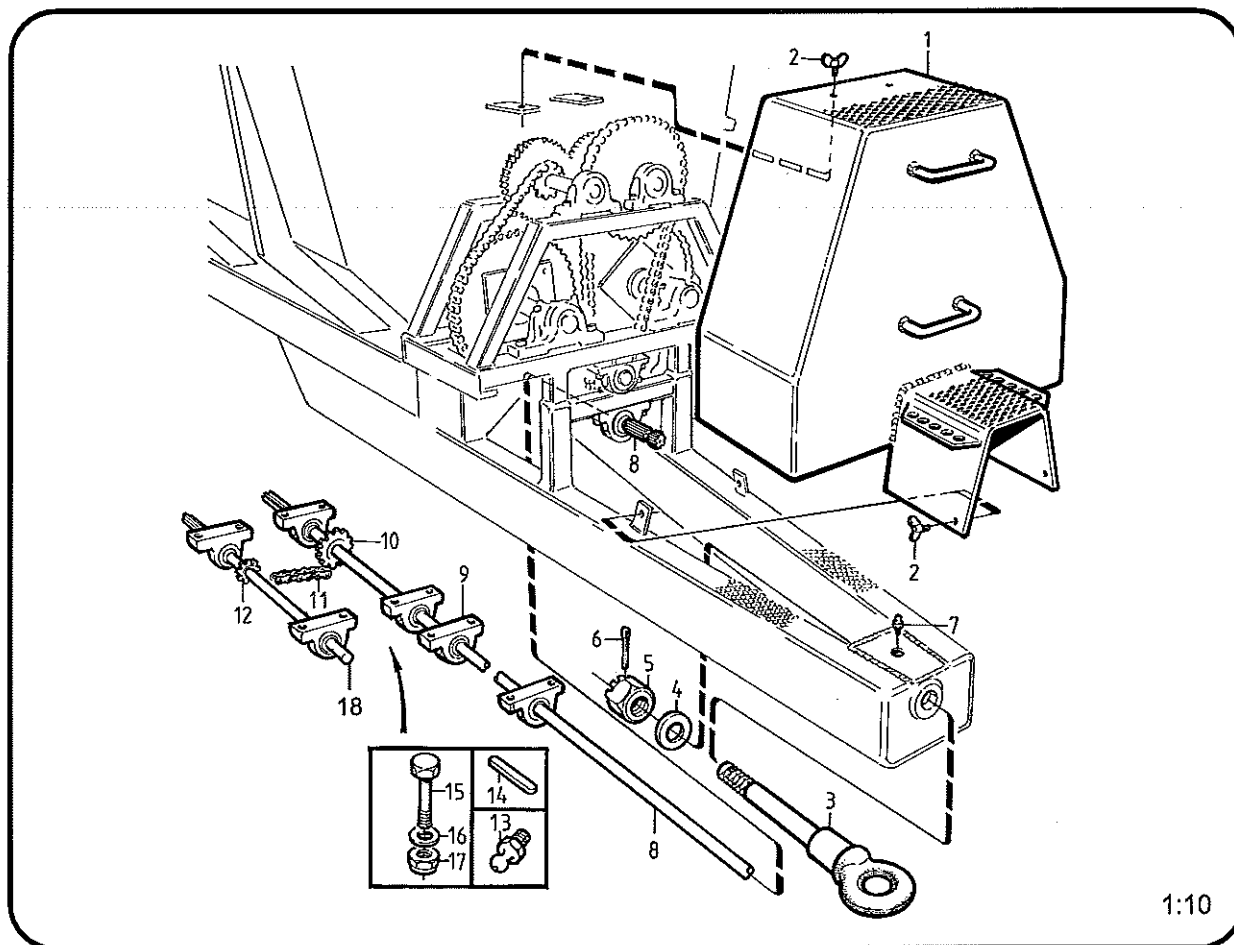
* Ombyggnadssats bestående av: 1 Triangelstag, 3 skruvar, 3 brickor, 1 infästplåt för svets och 2 nylonbussningar.

1:9

HILLSPRIDAREN HS-2000

Drivlina under vagn, skyddshuv, drag

rev.061113



Pos	Benämning	Art.nummer	St.	Pos	Benämning	Art.nummer	St.
1.	Skyddshuv fr.o.m år 97	674 395 000	1	14.	Kil till 10 kuggars	674 278 000	1
	Skyddshuv m.äldre	674 262 000	1		Kil till 16 kuggars	209 211 000	1
1.	Skyddshuv fr.o.m år 97	674 395 000	1	15.	Skruv	208 066 000	2
	Skyddshuv m.äldre	674 262 000	1	16.	Bricka	208 304 000	2
2.	Vingskruv	674 263 000	4	17.	Mutter Nylock	208 204 000	2
	Vingskruv till äldre huv	674 263 001	1	18.	Upp/nedväx.axel ø35x700	404 865 000	1*
3.	Hitchkroksögla fr.o.m år 97-98	402 842 000	1		Upp/nedväx.axel ø35x1050	404 866 000	1**
	Hitchkroksögla m. äldre	674 424 001	1				
4.	Bricka	401 814 000	1	*	Vid enkelaxel och vippboggi HS 6-8-11		
5.	Kronmutter	674 226 000	1	**	Vid SSB axel HS 11-15		
	Alt. Mutter	208 231 000	1				
6.	Saxsprint	674 227 000	1				
7.	Smörjnippel M6 rak	674 228 000	1				
8.	Ingående splinesaxel HS 6	674 260 000	1				
	Ingående splinesaxel HS 8	674 487 000	1				
	Ingående splinesaxel HS 11	674 261 000	1				
	Ingående splinesaxel HS 15	674 261 000	1				
9.	Lager	674 257 000	1				
10.	Kedjehjul Z16 ø35	674 461 000	1				
11.	Kedja 1" L=685+lås	218 882 000	1				
12.	Kedjehjul Z10 ø35	674 418 000	1				
13.	Smörjnippel	674 228 000	1				

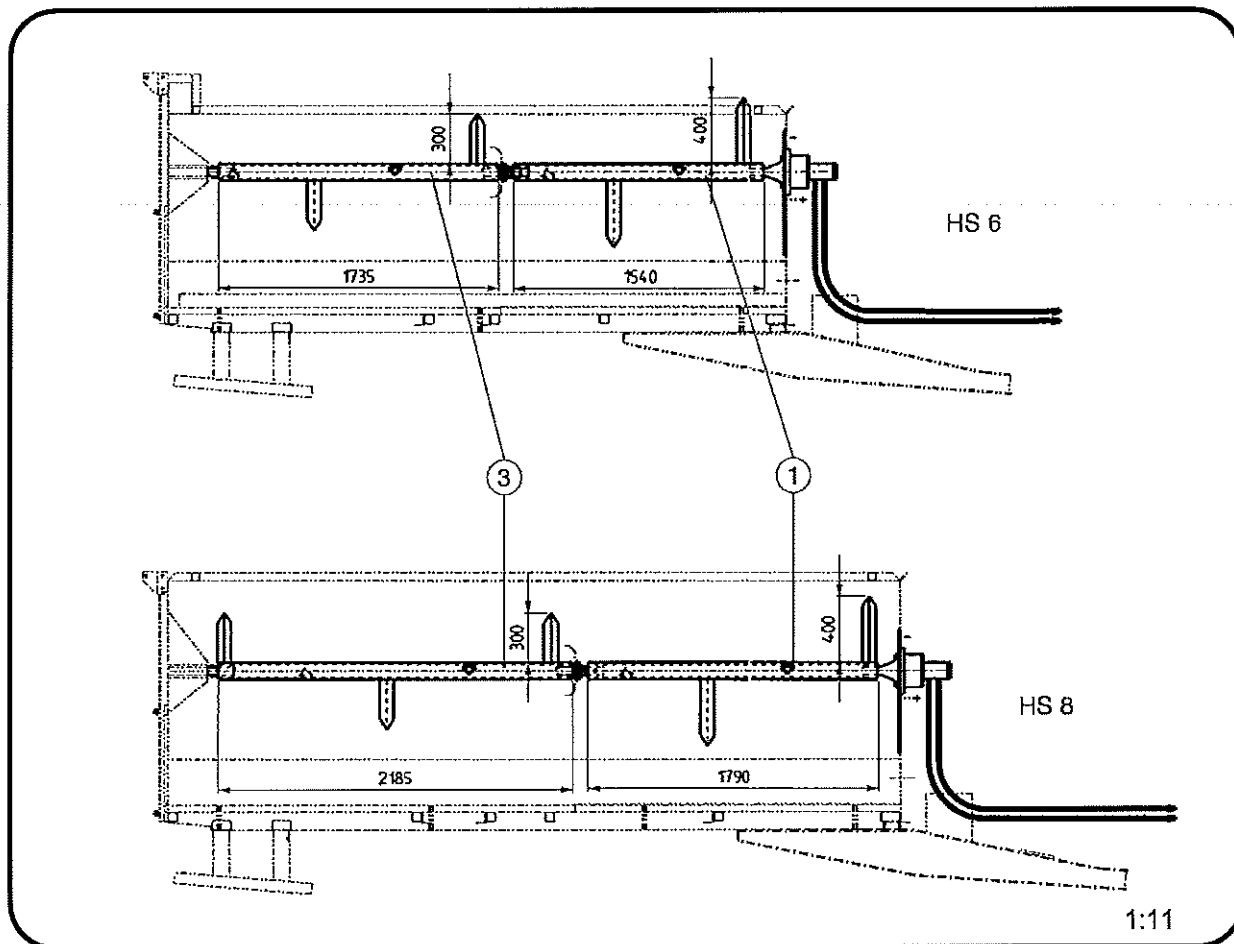
Finns i två längder på HS 8. 3500 & 3610 mm.
(3610 mm är den som används i dag).

1:10

HILLSPRIDAREN HS-2000

Fastgödseltillsats HS 6 och 8

021210



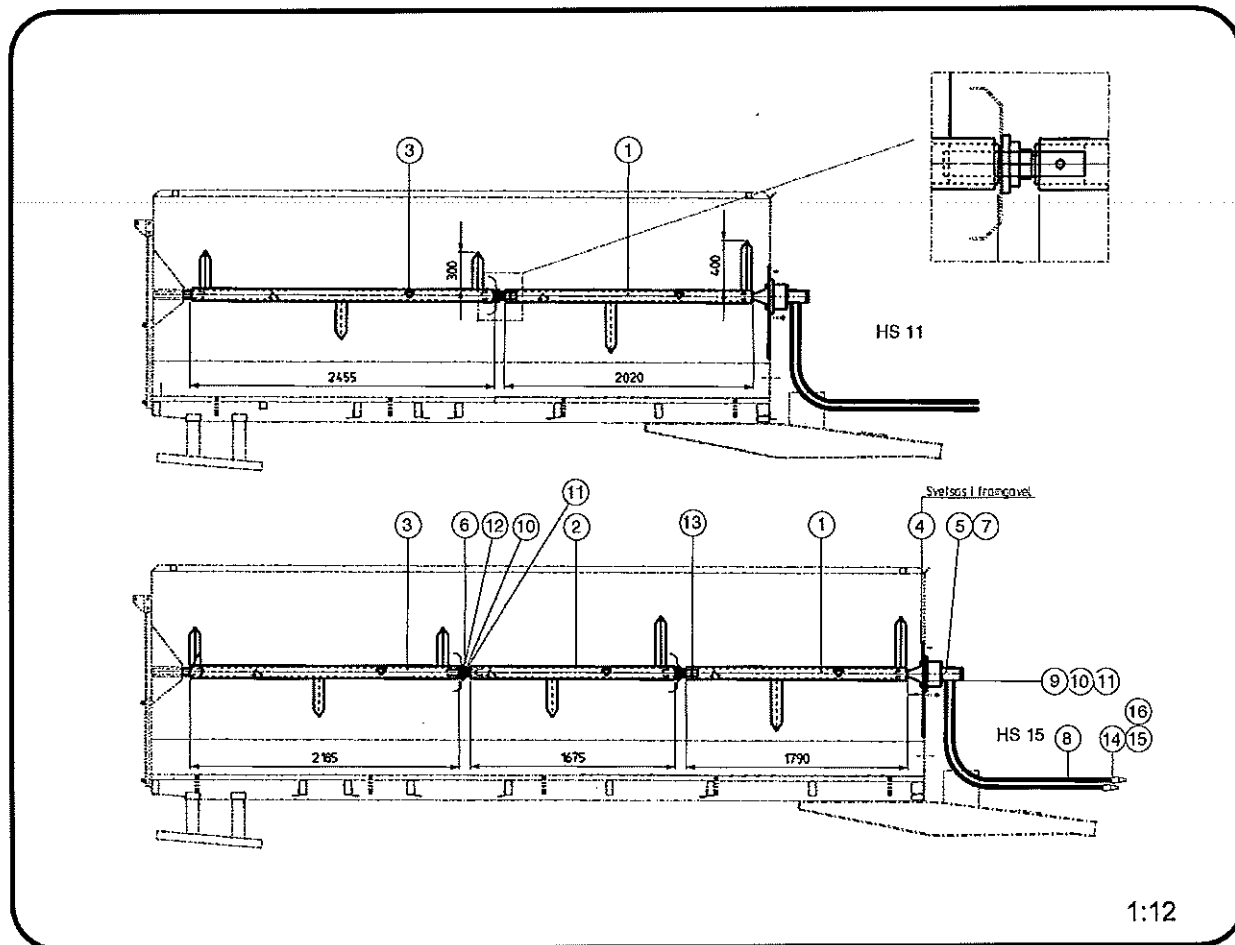
Pos	Benämning	Art.nummer	St.
1.	Främre fastgödseltillsats HS 6	570 549 000	1
	Främre fastgödseltillsats HS 8	570 551 000	1
2.	Bakre fastgödseltillsats HS 6	570 550 000	1
	Bakre fastgödseltillsats HS 8	570 552 000	1

För lager, skruvar och hydraulmotor mm. se nästa uppslag.

HILLSPRIDAREN HS-2000

Fastgödsetillsats HS 11 och 15

021210



1:12

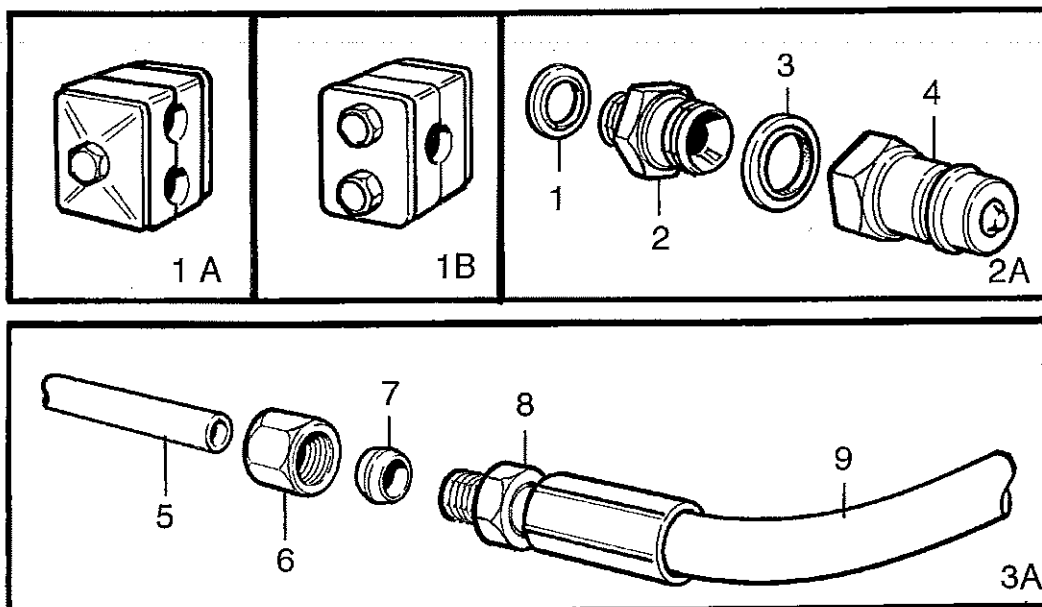
Pos	Benämning	Art.nummer	St.	(HS15)
1.	Främre fastgödsetillsats HS11	570 553 000	1	
	Främre fastgödsetillsats HS15	570 551 000	1	
2.	Mittre fastgödsetillsats HS15	570 555 000	1	
3.	Bakre fastgödsetillsats HS11	570 554 000	1	
	Bakre fastgödsetillsats HS15	570 552 000	1	
4.	Förstärkning	405 193 000		
5.	Planetväxel	208 797 000	1	
6.	Lager	218 403 000	1	(2)
7.	Hyd.motor	208 799 000	1	
8.	Hyd.slang	405 194 000	2	
9.	Skruv M6S	208 087 000	9	
10.	Mutter M6ML	208 206 000	12	(15)
11.	Bricka BRB	208 305 000	13	(17)
12.	Skruv M6S	208 084 000	2	(4)
13.	Skruv M6s	208 095 000	1	(2)
14.	Handel Faster 1/2"	208 605 000	2	
15.	Adapter 835 8-8	208 617 000	4	
16.	Treoring 1/2"	208 610 000	4	

1:12

HILLSPRIDAREN HS-2000

Hydraulslangar, kopplingar och hyd.rör

021217



1:13

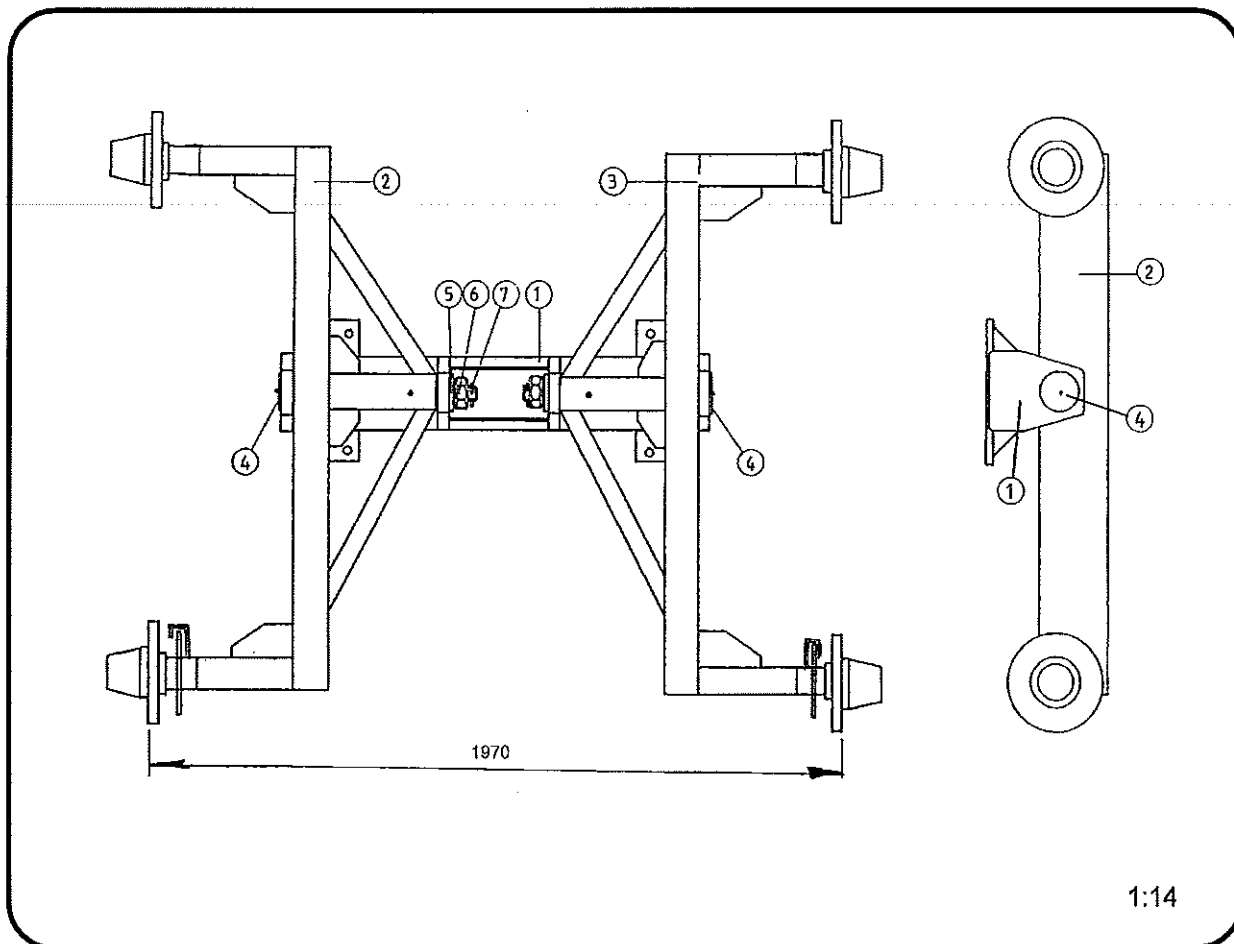
Pos	Benämning	Art.nummer	St.
1A.	Slanghållare 12 - 12 mm kpl	239 301 000	1
1B	Slanghållare 12 mm kpl	239 311 000	1
2A - 3A Delar till hyd.slang/rör			
1.	Tredoring 3/8"	208 611 000	-
2.	Adapter 3/8" - 1/2"	208 618 000	1
3.	Tredoring 1/2"	208 610 000	1
4.	Snabbkoppling Faster 1/2"	208 605 000	1
5.	Hydraulrör ø 12 mm	207 781 000	säljs per meter
6.	Skäringsmutter	218 648 000	1
7.	Skärring	218 644 000	1
8.	Pressnippel	214 622 000	1
9.	Hydraulslang	208 653 000	säljes per meter

1:13

HILLSPRIDAREN HS-2000

Boggi till HS 11 för 26,5 hjul

021212



1:14

Pos	Benämning	Art.nummer	St.
1.	Boggibrygga 26.5	570 718 000	1
2.	Vagga 198K VÅ BR	760 770 000	1
3.	Vagga 198K HÖ BR	760 772 000	1
4.	Axel	760 550 000	2
5.	Bricka	401 814 000	2
6.	Mutter	208 275 000	2
7.	Saxpinne	208 370 000	2
	Boggi komplett HS 11 26,5	570 719 000	1

1:14