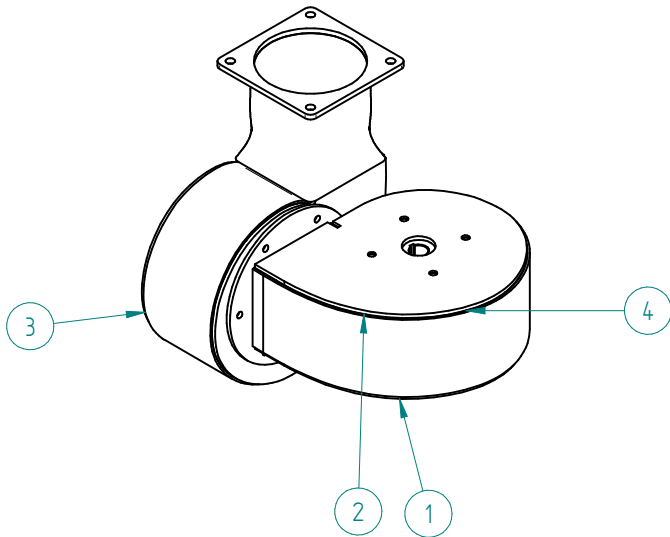
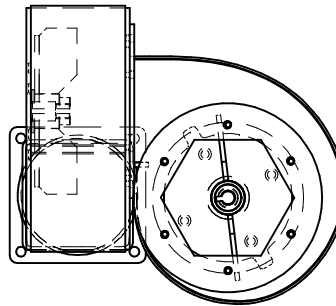
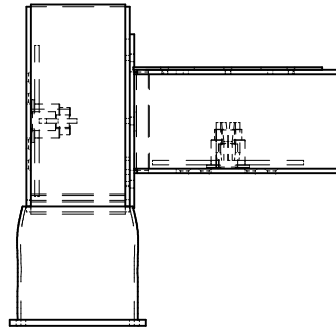
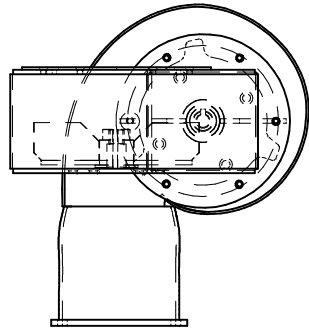


Denna ritning och alla bilagor betraktas som sekretess. De får inte användas utöver den ursprungliga eller ändrad ändamålet utan tillstånd från RANOVERKEN AB. För ytterligare information kontakta RANOVERKEN AB.



4	1	Bottenbricka		402 035 000
3	1	Pumphus 5"		772 563 000
2	2	Rotor 5" seriepump		772 592 000
1	1	Pumphus 5" seriepump		772 593 000

Det.-nr	Ant.	Benämning				Material		A n m.	
Konstr.	Ritad	Kop.	Kontr.	Stand.	Godk.	Skala	12	Ersätter	Ensat av
		HenJqh							
RANOVERKEN AB		Seriepumphus komplett						Datum: 2012-10-16 Rev.	
						772 594 000			

1	3	Sidor, stös & svep	120614	AA															
Nr	Ant.	Ändring och/eller medd.-nr	Datum	Inf.	Godk.	Nr	Ant.	Ändring och/eller medd.-nr	Datum	Inf.	Godk.	Nr	Ant.	Ändring och/eller medd.-nr	Datum	Inf.	Godk.		