

## **Reservdelsförteckning**

**Broson nav 8 bult.**

**Dokument 146**

rev. 141105

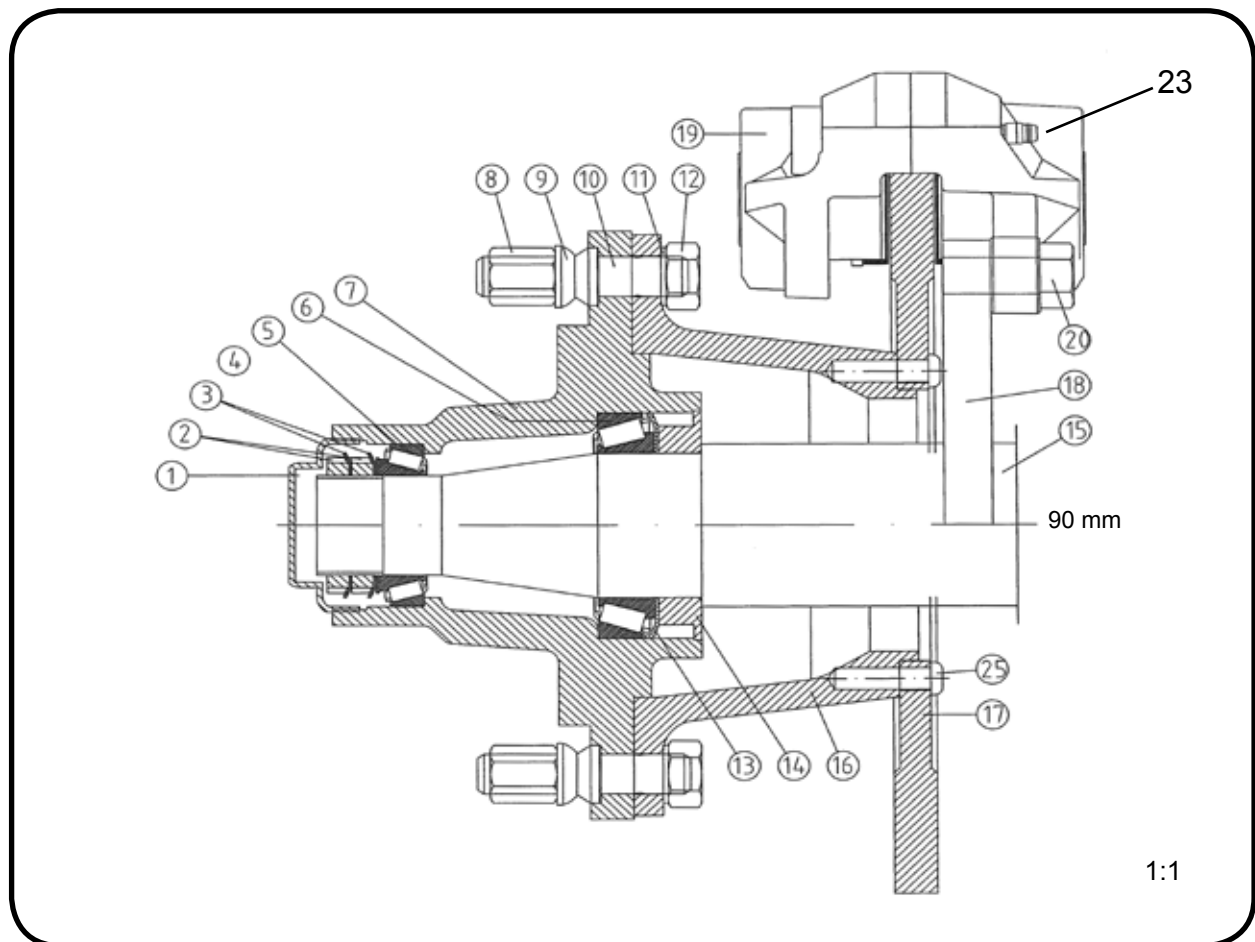
### **Innehållsförteckning:**

- 1:1 Broson 8 bultat nav 90x90. Skivbroms
- 1:2 Broson 8 bultat nav 80x80. Skivbroms
- 1:3 Broson 8 bultat nav. Trumbroms mm.

# Hjulnav till tankvagn

Broson, Typ 98, 90x90 8 bultat nav. Skivbroms

Rev 141014



1:1

1	Navkapsel 96 mm	209 775 000
2	Axelmutter	229 753 000
3	Låsbricka	229 754 000
4	Slitbricka	229 755 000
5	Rullager	209 790 000
6	Rullager	209 791 000
7	Nav 98/99 8/221/275	209 778 000
8	Fälgmutter 3/4" öppen	209 781 000
8	Fälgmutter Kupol M22	219 760 000
9	Sfärisk fjäderbricka 20,5	209 829 000
9	Sfärisk fjäderbricka 22,5	209 769 000
10	Pinnbult med stift 3/4"	209 780 000
10	Pinnbult M22 m stift	209 779 000
11	Fjäderbricka FBB 22,5	209 770 000
12	Låsmutter M22x2	209 771 000
13	Nilosring	229 750 000
14	Tätningring	229 751 000
15	Axelkropp 90x90	Ring Ranaverken
16	Mellandel	Ring Ranaverken

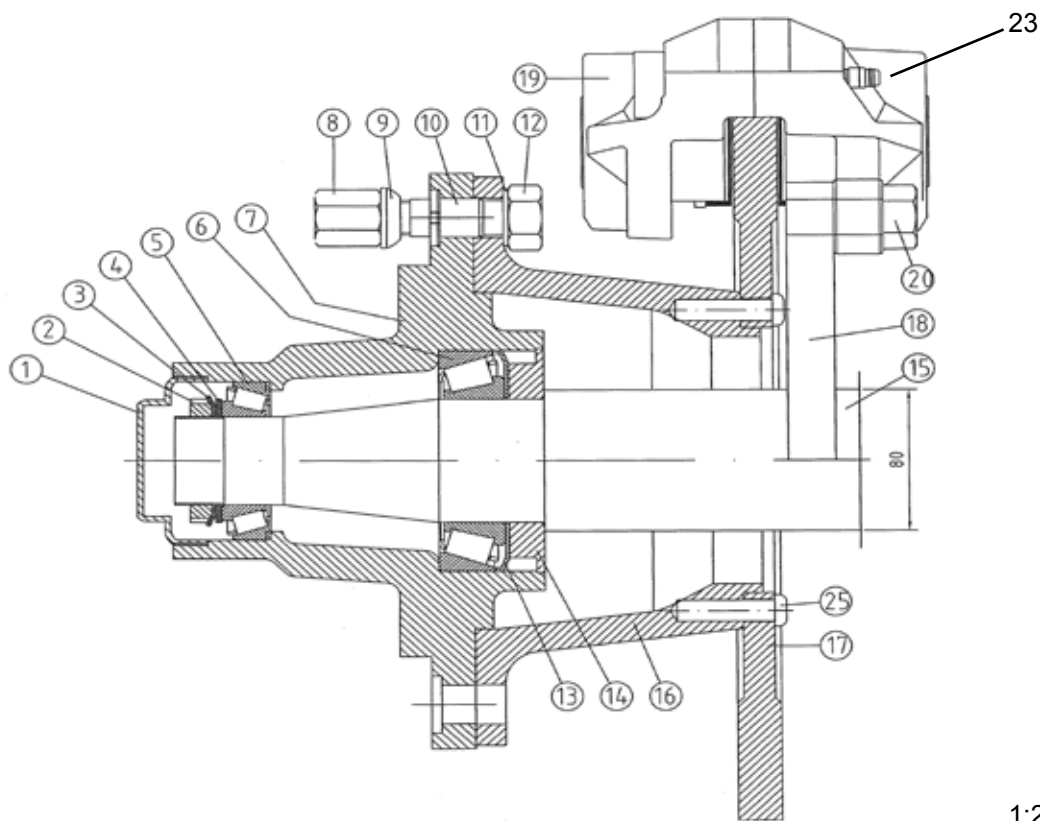
17	Bromsskiva 406 mm	229 756 000
18	Fäste 90x90 406sb	Ring Ranaverken
19	Bromsok	209 854 000
-	P-sats Brembo	209 855 000
-	Monteringsatts dito	219 832 000
-	P-sats Stilfreni	209 898 000
-	Monteringsatts dito	209 853 000
-	Bromskloss set	209 852 000
20	Skruv	208 120 000
21	Fjäderbricka	—
22	Mutter	—
23	Anslutningsnippel	209 856 000
24	Låsstift	—
25	Skruv	—
26	Fjäderbricka	—
15	Axeltapp/kropp till OLBY	Ring Ranaverken
15	A-tapp/kropp till STAR/RANA	219 001 000
15	A-tapp m nav & skivbr. ST./RA.	209 047 000
15	A-tapp m nav till STAR/RANA	209 046 000

1:1

# Hjulnav till tankvagn

Broson, Typ 98, 80x80 8 bultat nav. Skivbroms

Rev 141014



1:2

1	Navkapsel 96 mm	209 775 000
2	Axelmutter	209 776 000
3	Låsbricka	209 762 000
4	Slitbricka	209 763 000
5	Rullager	209 764 000
6	Rullager	209 765 000
7	Nav 98/99 8/221/275	209 778 000
8	Fälgmutter 3/4" öppen	209 781 000
8	Fälgmutter Kupol M22	219 760 000
9	Sfärisk fjäderbricka 20,5	209 829 000
9	Sfärisk fjäderbricka 22,5	209 769 000
10	Pinnbult med stift 3/4"	209 780 000
10	Pinnbult M22 m stift	209 779 000
11	Fjäderbricka FBB 22,5	209 770 000
12	Låsmutter M22x2	209 771 000
13	Nilosring	209 772 000
14	Tätningring	209 796 000
15	Axelkropp 80x80	Ring Ranaverken
16	Mellandel	Ring Ranaverken

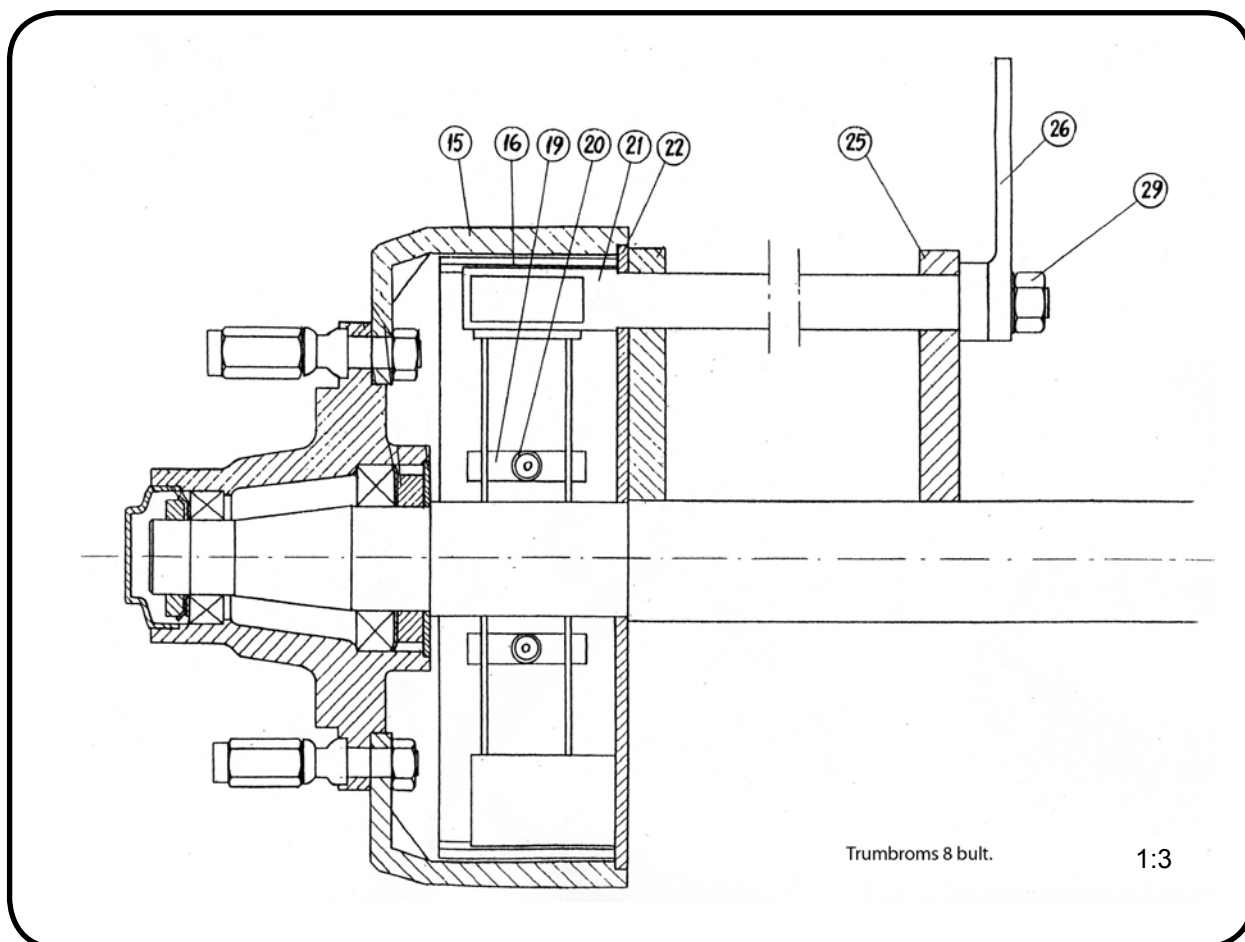
17	Bromsskiva 406 mm	229 756 000
18	Fäste 80x80 406sb	229 757 000
19	Bromsok	209 854 000
-	P-sats Brembo	209 855 000
-	Monteringsats dito	219 832 000
-	P-sats Stifreni	209 898 000
-	Monteringsats dito	209 853 000
-	Bromskloss set	209 852 000
20	Skruv	208 120 000
21	Fjäderbricka	—
22	Mutter	—
23	Anslutningsnippel	209 856 000
24	Låsstift	—
25	Skruv	—
26	Fjäderbricka	—
15	Axeltapp/kropp till STAR/RANA	209 793 000

1:2

# Hjulnav till tankvagn

Broson, Typ 99, 8 bultat nav. Trumbroms 400x120

Rev 141014



15	Bromstrumma	229 759 000	
16	Bromsback med band	229 772 000	
19	Returpinne	229 761 000	
20	Returfjäder	229 762 000	
21	Bromsbult	—	Finns i olika längder, ring Ranaverken
22	Bromssköld m stöd 90x90	—	Ring Ranaverken
25	Bromsbultstöd	—	Ring Ranaverken
26	Bromsarm m taggbricka	—	Ring Ranaverken
29	Nylockmutter M22 m bricka	—	Ring Ranaverken

1:3