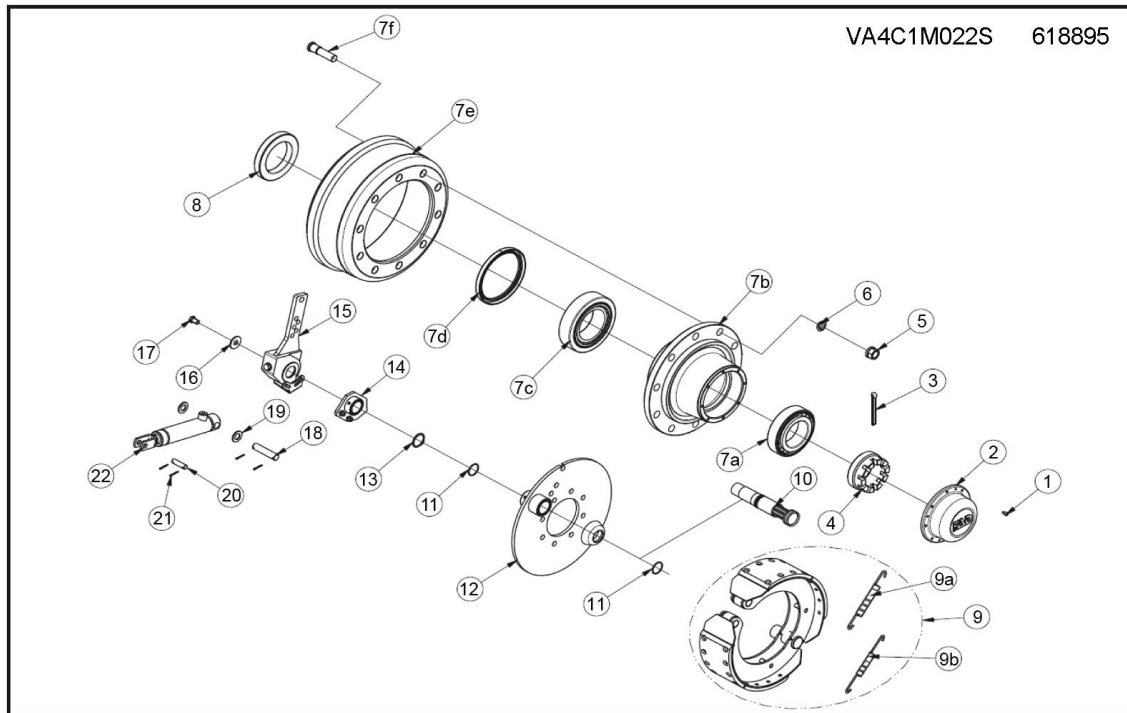


Reservdelsslista FAD-hjulaxlar

Typ	Artikel nr Rana	Benämning
Styrbar 140 Tvång	239 893 000	140x140, SPV 2100 mm, 32218/32221, 10/280/335 M22x1,5 Broms 400x120, självjusterande arm, inkl bromscylindrar. Försedd med 2 st. styrcylindrar.



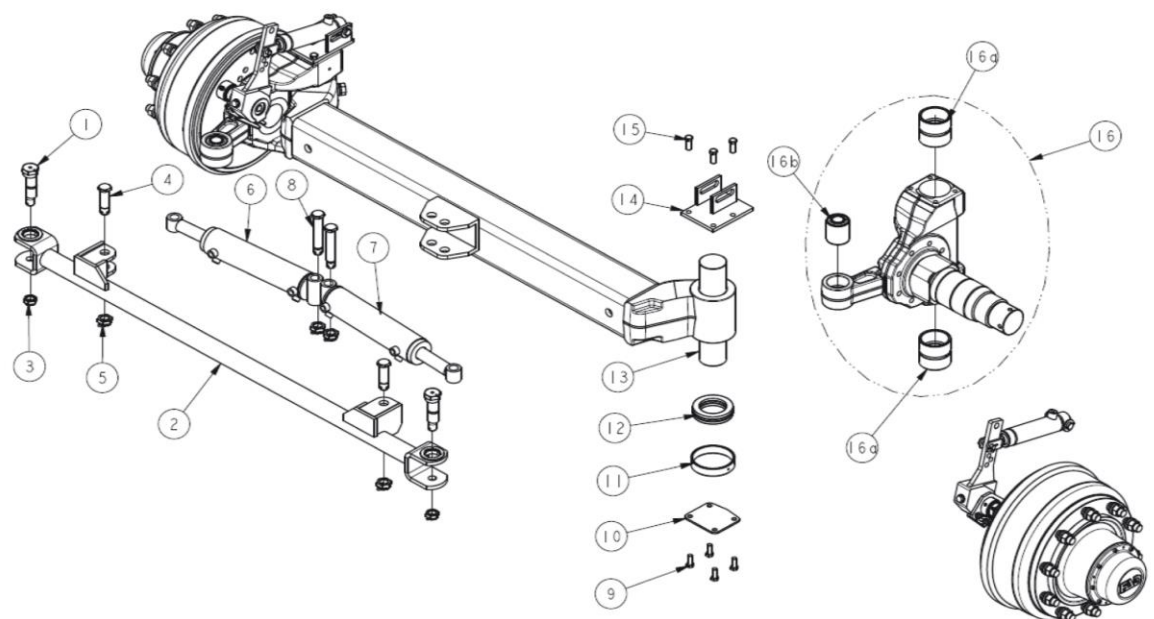
Broms och nav.

Position	Artikel nr Rana	Benämning
1	208 027 000	Skruv till navkapsel, 8 st.
2	239 820 000	Navkapsel D. 191
	249 834 000	Tätning till navkapsel
3	219 054 000	Saxpinne 10x100
4	239 752 000	Kronmutter M80x2
5	209 865 000	Fälgmutter M22x1,5 Rak
5	408 738 000	Fälgmutter, Kupol
6	229 806 000	Sfärisk fjäderbricka 22,5 mm
7	239 857 000	Nav inkl. trumma, fälgbult, lager och tätning
7a	229 813 000	Lager
7c	239 750 000	Lager
7d	239 830 000	Tätning
7e	239 872 000	Bromstrumma 400x120
7f	239 821 000	Pinnbult M22x1,5-90
8	239 819 000	Tätningsring
9	239 827 000	Bromsbacksats 400x120 inkl. fjädrar och ankarbult
9a	239 898 000	Returfjäder broms, övre
9b	239 899 000	Returfjäder broms, undre

RANAVERKEN AB, våren 2015.

10	239 826 000	Nockaxel
	249 808 000	Bricka vid ankarbult
	249 809 000	Kronmutter M22x1,5
	239 895 000	Gummiskydd vidnockaxel 40 mm
	239 896 000	Fjäder vid gummiskydd förnockaxel 40 mm
11	249 805 000	O-ring vid sköld förnockaxel
12	249 835 000	Bromssköld
13	249 810 000	Seeger-ring
14	249 836 000	Nockaxelstöd, vänster
14	249 837 000	Nockaxelstöd, höger
15	239 808 000	Självjusterande bromshävarm, höger
15	239 809 000	Självjusterande bromshävarm, vänster
16	249 814 000	Bricka vid bromsarm
17	249 815 000	Skruv vid bromsarm
18	249 811 000	Pivot, bromscylinder, botten
19	249 818 000	Bricka
20	249 816 000	Pivot, bromscylinder, toppen
21	249 817 000	Saxpinne 3,2x25
22	239 817 000	Bromscylinder

För axel, ”scrolla” nedåt i dokumentet.



Axel med styrordning.

Position	Artikel nr Rana	Benämning
1	239 847 000	Excentrisk pivot till styrstag
2	249 838 000	Styrstag inkl. fästen
3	249 809 000	Kronmutter M22x1,5
4	249 839 000	Bult till tvångscyliner
5	249 840 000	Kronmutter M24x1,5
6	249 841 000	Tvångscyliner, vänster
7	249 842 000	Tvångscyliner, höger
8	249 843 000	Bult till tvångscyliner, inner
9	239 841 000	Skruv M12x30 till lock till styrled
10	239 834 000	Lock till styrled
11	239 837 000	Ringskydd vid styrled
12	249 833 000	Axiallager
13	249 832 000	Styrledtapp
14	249 830 000	Bromscylinerfäste, höger
14	249 831 000	Bromscylinerfäste, vänster
15	249 829 000	Skruv till bromscylinerfäste M12x35
16	249 844 000	Komplett styrled inkl. tapp och bussningar
16a	239 848 000	Bussning vid styrled
16b	239 849 000	Bussning vid styrstagsled