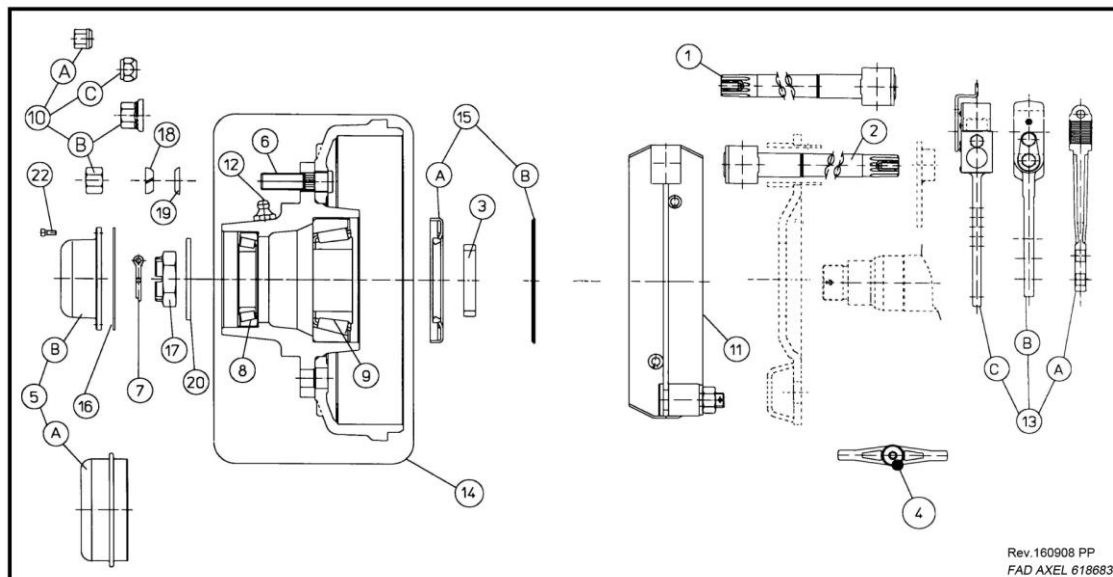


Reservdelstlista FAD-hjulaxlar

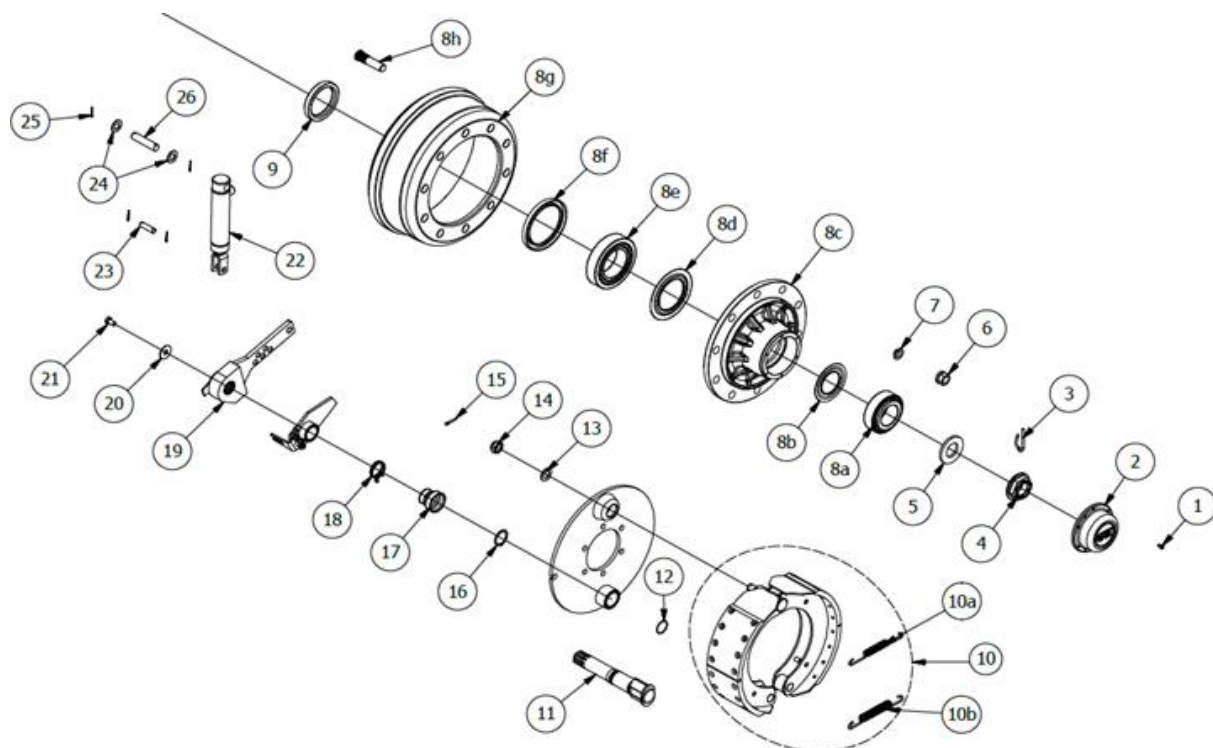
Typ	Artikel nr Rana	Benämning
Stel 130	239 864 000	130x130, SPV 2100 mm, 33213/32218, 10/280/335 M22x1,5 Broms 400x120, självjusterande arm inkl bromscylindrar



Position	Artikel nr Rana	Benämning
1	239 800 000	Nockaxel
	239 895 000	Gummiskydd vid nockaxel 40 mm
	239 896 000	Fjäder vid gummiskydd för nockaxel 40 mm
	239 897 000	Plugg till inspektionshål i sköld, 2 st
3	239 801 000	Tätningssring
5	239 802 000	Navkapsel D.148
6	219 836 000	Pinnbult M22x1,5-79
7	239 804 000	Saxpinne 6,3x55
8	239 805 000	Lager 33213
9	239 813 000	Lager 32218
10	209 856 000	Fälgmutter M22x1,5 Rak
11	239 807 000	Bromsbacksats 400x120 inkl fjädrar och ankarbult
	239 898 000	Övre retur fjäder broms
	239 899 000	Undre retur fjäder broms
	249 800 000	Ankarbult broms
13	239 808 000	Självjusterande bromsarm, höger
13	239 809 000	Självjusterande bromsarm, vänster
14	239 810 000	Nav inkl bromstrumma, pinnbult, lager
15	229 814 000	Tätning 160x120x15
16	249 801 000	Tätning till navkapsel (ny sedan 2011, tid. 619278)
17	239 813 000	Kronmutter M45x2
18	229 806 000	Sfärisk fjäderbricka 22,5 mm
20	239 815 000	Planbricka-slitbricka
22	239 816 000	Skruv M6-10 till navkapsel
	239 817 000	Bromscylinder

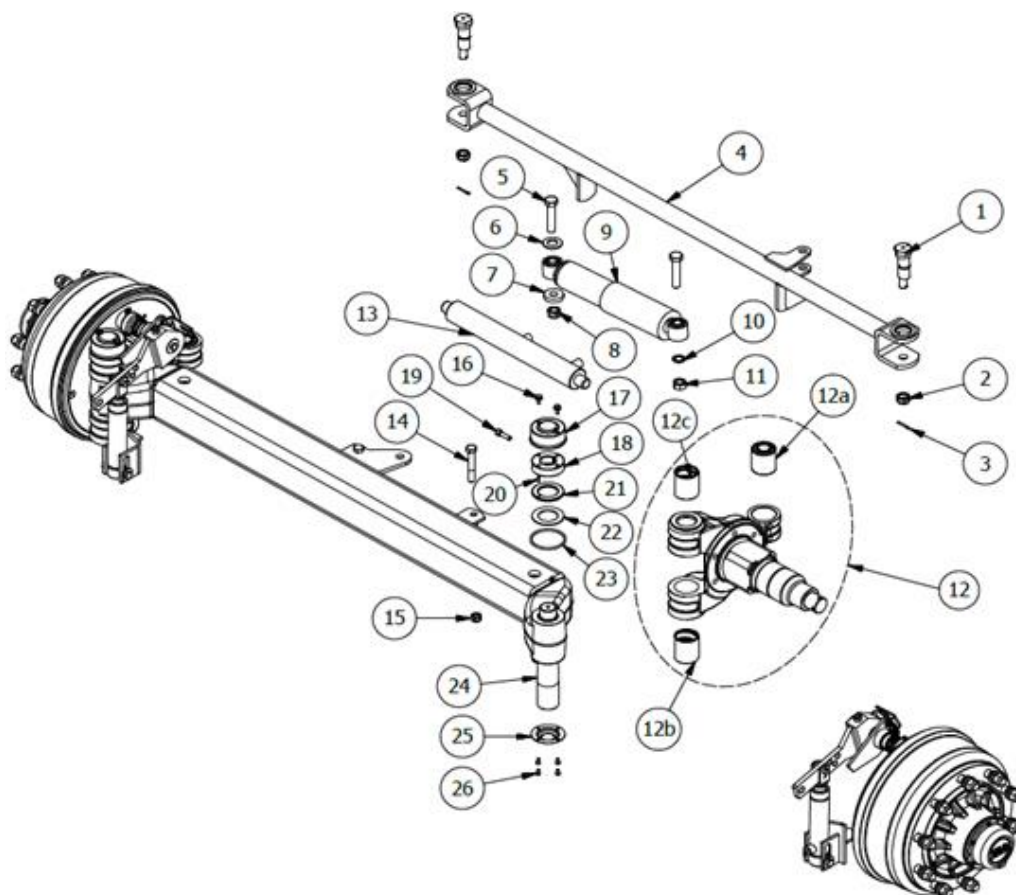
Reservdelstlista FAD-hjulaxlar

Typ	Art nr Rana	Benämning
Styrbar 130	239 894 000	130x130, SPV 2100 mm, 33213/32218, 10/280/335 M22x1,5 Broms 400x120, självjusterande arm, inkl. bromscylinrar.



Position	Art nr Rana	Benämning
1	239 816 000	Skruv M6-10 8.8 till navkapsel
2	239 802 000	Navkapsel D.148
	249 801 000	Tätning till navkapsel
3	239 804 000	Saxpinne 6,3x55
4	239 813 000	Kronmutter M45x2
5	239 815 000	Planbricka, slitbricka D.45x85x7
6	209 865 000	Fälgmutter M22x1,5 Rak
7	229 806 000	Sfärisk fjäderbricka 22,5x34x8 mm
8	249 857 000	Nav inkl. trumma, bult, lager och lagertätningar
8a	239 805 000	Ytterlager 33213
8b	249 858 000	Lagertätning vid ytterlager
8e	229 813 000	Innerlager 32218
8d	249 859 000	Lagertätning vid innerlager
8f	229 814 000	Tätning 160x120x15
8g	239 872 000	Bromstrumma 400x120, 10-bult
8h	239 821 000	Fälgbult M22x1,5-90 10.9
9	239 801 000	Tätningsring till tätning
10	239 807 000	Bromsbacksats 400x120 inkl. fjädrar och ankarbult
10a	239 898 000	Övre retur fjäder broms
10b	239 899 000	Undre retur fjäder broms

	249 800 000	Ankarbult broms
11	249 860 000	Nockaxel
	249 803 000	Bussning tillnockaxel, typ 1
	249 804 000	Bussning tillnockaxel, typ 2
12	249 805 000	O-ring,nockaxel
	239 897 000	Plugg till inspektionshål i sköld
13	249 808 000	Bricka till sköld, ankarbult D.23x39x3
14	249 809 000	Kronmutter M22x1,5 till ankarbult
15	249 828 000	Saxpinne till kronmutter, ankarbult, 4,5x30
16	249 810 000	Seeger-ring vid sköld vidnockaxel
17	239 895 000	Gummiskydd vidnockaxel 40 mm
18	239 896 000	Fjäder, gummiskydd-nockaxel 40 mm
	249 812 000	Nockaxelstöd, höger sida
	249 813 000	Nockaxelstöd, vänster sida
19	239 808 000	Självjusterande bromsarm, höger
19	239 809 000	Självjusterande bromsarm, vänster
20	249 814 000	Bricka till hävarm
21	249 815 000	Skruv till hävarm
22	239 817 000	Bromscyliner
23	249 816 000	Cylinder pivot, toppen
24	249 818 000	Bricka pivot, bromscyliner D.21x37x3
25	249 817 000	Saxpinne 3,2x25
26	249 811 000	Cylinder pivot, botten



Fortsätt längre ner:

Pos	Art. nr	Benämning
1	239 847 000	Excentrisk pivåbult till styrstaget
2	249 809 000	Kronmutter M22x1,5 till styrstaget
3	249 828 000	Saxpinne, styrstagets pivotbult, 4,5x30
4	239 859 000	Styrstag inkl. fästen
5	239 878 000	Bult M20 till dämpare
6	249 861 000	Bricka D.28x50x4 vid bult vid dämpare
7	249 862 000	Bricka D.20,5x50x11
8	239 882 000	Mutter M20 till dämpare bult
9	239 883 000	Dämpare
10	239 840 000	Bricka
11	239 845 000	Mutter M20 till dämpare bult
12	249 863 000	Navtapp med styrled
12a	239 849 000	Gummibussning vid styrstagsled
12b	249 864 000	Undre bussningshylsa vid styrleden
12c	249 865 000	Övre bussningshylsa vid styrleden
13	249 866 000	Styrcylinder
14	239 879 000	Bult M16-100 till styrcylinder
15	239 846 000	Mutter M16 till styrcylinderns bultar
16	249 867 000	Skruv till ledkapseln M8x16 5739 8.8
17	249 868 000	Övre ledkapsel
18	249 869 000	Ledmutter
19	249 870 000	Skruv vid led M10x35 5931
20	249 871 000	Pivot pinne
21	249 872 000	Bricka D.83x53x5,5
22	249 873 000	Bricka D.83x51,8x3
23	249 874 000	O-ring
24	249 875 000	Led-tapp
	249 821 000	Bromssköld
	249 822 000	Bult M16x1,5-30 8.8 till bromssköld
	249 823 000	Bricka till sköldbult
25	209 887 000	Navkapsel D.88
26	239 816 000	Skruv till undre ledkapsel