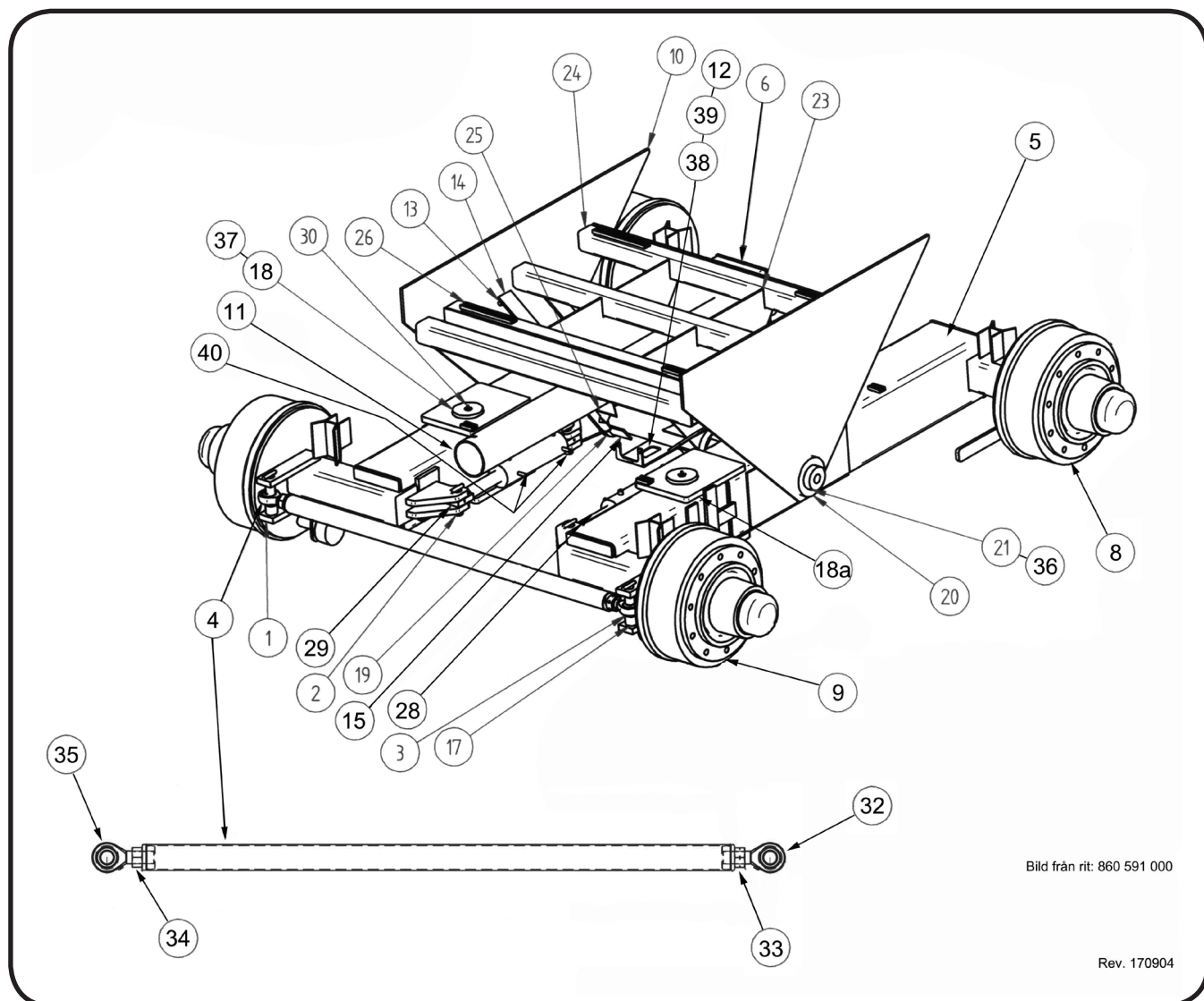


Dokument 073. Självstyrande boggi, OLBY.



1	Styrled	860 750 000	2
2	Sprint hyd. cylinder SSB	860 745 000	4
3	Sprint parallellstag SSB	860 744 000	2
4	Parallellstag kompl. Finns i 3 olika längder, ring för info.	-	1
5	Boggibalk höger 80 / 100 , ring för info.	-	1
6	Boggibalk vänster 80 / 100, ring för info.	-	1
7	Förstärkning	409 650 000	1
8	Axeltapp 110x110, 400x120 vä.	Se FAD/GKN 110 dokument 047	2
9	Axeltapp 110x110, 400x120 hö.		2
10	Stödplåt yttre	409 546 000	2
11	Pumprör boggi	409 459 000	1
12	Fäste hydraulpaket boggilås	408 380 000	1
13	Förstärkning	408 378 000	4
14	Stag boggilåda	408 377 000	4
15	Förstärkning	408 376 000	4
16	Förstärkning boggi	408 375 000	4
17	Distansrör	408 276 000	2
18	Styraxel	408 267 000	2
18a	Bricka till styrled	218 306 000	2
-	Bild från ritning	860 591 000	-

