

Denna ritning och alla bilagor förbliva vår egendom. De får icke vare sig i ursprungligt eller ändrat skick utan vårt medgivande kopieras eller mångfaldigas, förrevisas för eller på annat sätt delgivas eller utlämnas till tredje person och ej heller användas för tillverkning. Övertäckelse härav beivras med stöd av gällande lag.

3	1	Kula K80			
2	1	Kulled M8			
1	1	Traktorfäste wire aut. hjulstyr.			
Det.-nr	Ant.	Benämning	Material	A n m.	
Konstr.	Ritad	Kop.	Kontr.	Stand.	
	ÅÅ		Godk.	Skala 1:2	
RANAVERKEN AB			Aut. hjulstyrn. geometri traktor		Ersätter
					Ersatt av
				Dat. 2009-01-30	
				Ritn.-nr 765 928 000	
				Rev.	

Den här ritning och alla bilagor förbehålls vår egendom. De får inte vara sig i ursprungligt eller ändrat skick utan vårt medgivande kopieras eller mångfaldigas, förelisas för eller på annat sätt delgivas eller utlämnas till tredje person och ej heller användas för tillverkning. Överträdelse härav beivras med stöd av gällande lag.

2 st M8 hål görs i ramprofil
 Fäste 410 231 000
 110 320

Placeras 5-10 från överkant ramprofil

Byts till 410 138 000 vid centralsmörjning

Tvångsstyrningskolv 249 061 000

För trippelsystem se 560 485 000 (ej ritad)

Vid 130 axel byts 764 911 000 till 765 978 000

Se ritning 765 928 000 för kulplacering traktordrag

Tillverkning av drag se 560 740 000 och 560 721 000

140

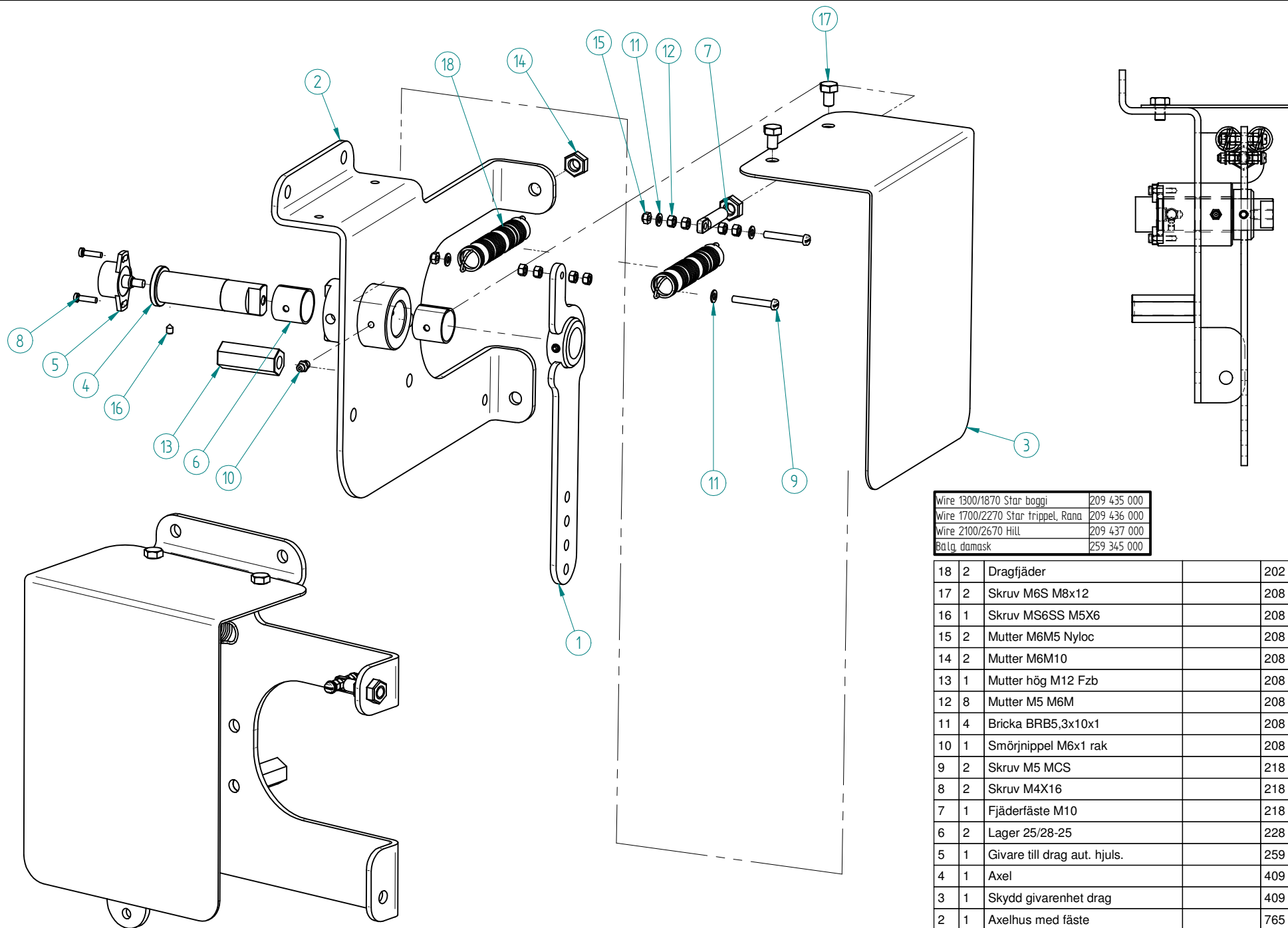
Använd silikonspray vid montage av gummitätning och sätt fast det med ett buntband

Ny vajerlängd 1960-2710 mm 150801 - , från vagn 01510

Ø"	Ant.	Benämning	Material	A n m.					
Ø"	1								
7	1	Wire aut. hjulstyr.		209 437 000					
6	2	Slanghållarfäste		402 830 000					
5	1	Skydd axelgivare		409 245 000					
4	1	Drag aut. hjulstyrning Hill		560 740 000					
3	1	Givarenhet drag aut. hjulst.		765 912 000					
2	1	Styrning för wire		766 564 000					
1"	1	Givarenhet hjulaxel		766 629 000					
Det.-nr	Ant.	Benämning	Material	A n m.					
Konstr.	Ritad	Kop.	Kontr.	Stand.	Godk.	Skala	1:20	Ersätter	Ersatt av
		HenJdn							
RANAVERKEN AB								Automatisk hjulstyrning	
								Dat. 2009-02-02	
								Ritm.-nr 560 741 000	
								Rev. 4	

Nr	Ant.	Ändring och/eller medd.-nr	Datum	Inf.	Godk.	Nr	Ant.	Ändring och/eller medd.-nr	Datum	Inf.	Godk.
3		Skyddsplåt centralsmörj	140523	HJ		4		Ny vajer införd	150801	HJ	
1	1	2 st 402 830 000	091210	ÅÅ		2		Vridgivare hjulaxel införd	121112		

Denna ritning och alla bilder betraktas som skisser. De får inte användas till utrustningsritning eller för tillverkning av maskiner eller verktyg. För mer information om ritningskonventioner och för att undvika missförstånd, se tekniska ritningskonventioner. För ytterligare information om ritningskonventioner, se tekniska ritningskonventioner.



Wire 1300/1870 Star boggi	209 435 000
Wire 1700/2270 Star trippel, Rana	209 436 000
Wire 2100/2670 Hill	209 437 000
Bålg, damask	259 345 000

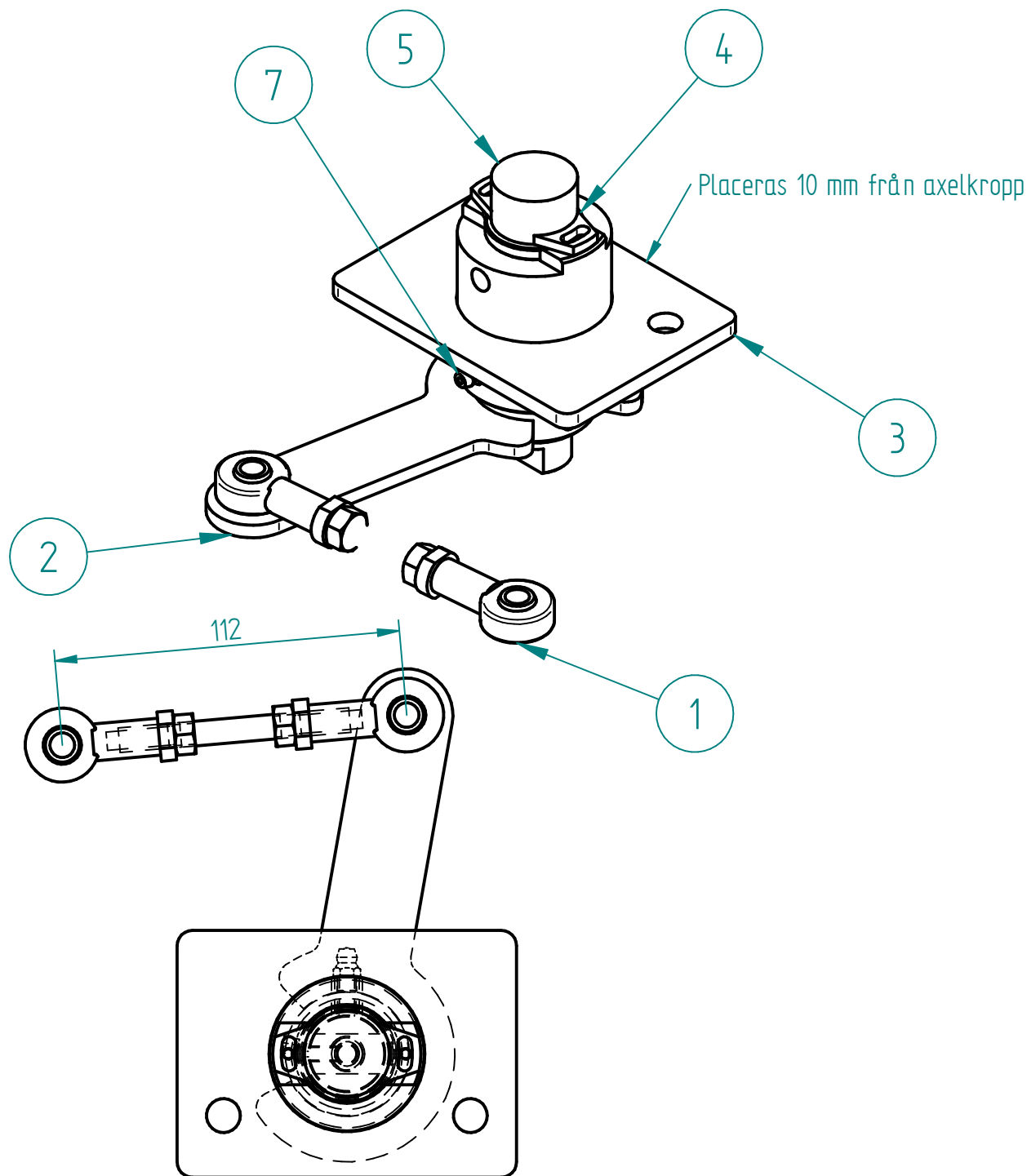
Det.-nr	Ant.	Benämning	Material	A n m.
18	2	Dragfjäder		202 231 000
17	2	Skruv M6S M8x12		208 026 000
16	1	Skruv M6SS M5X6		208 177 000
15	2	Mutter M6M5 Nyloc		208 215 000
14	2	Mutter M6M10		208 222 000
13	1	Mutter hög M12 Fzb		208 271 000
12	8	Mutter M5 M6M		208 272 000
11	4	Bricka BRB5,3x10x1		208 341 000
10	1	Smörjnippel M6x1 rak		208 390 000
9	2	Skruv M5 MCS		218 030 000
8	2	Skruv M4X16		218 031 000
7	1	Fjäderfäste M10		218 374 000
6	2	Lager 25/28-25		228 420 000
5	1	Givare till drag aut. hjuls.		259 347 000
4	1	Axel		409 243 000
3	1	Skydd givarenhet drag		409 244 000
2	1	Axelhus med fäste		765 888 000
1	1	Givarm		765 889 000

Konstr.	Risad	ÅÅ	Kop.	Kontr.	Stand.	Godk.	Skala	12	Ersätter	Ensat av
RANAVERKEN AB								Givarenhet drag aut. hjulst.		Datum: 2008-11-21 Rev: 1 765 912 000

Nr	Ant.	Ändring och/eller medd.-nr	Datum	Inf.	Godk.	Nr	Ant.	Ändring och/eller medd.-nr	Datum	Inf.	Godk.
1	2	Ny fjäder och givarm	100510	ÅÅ							

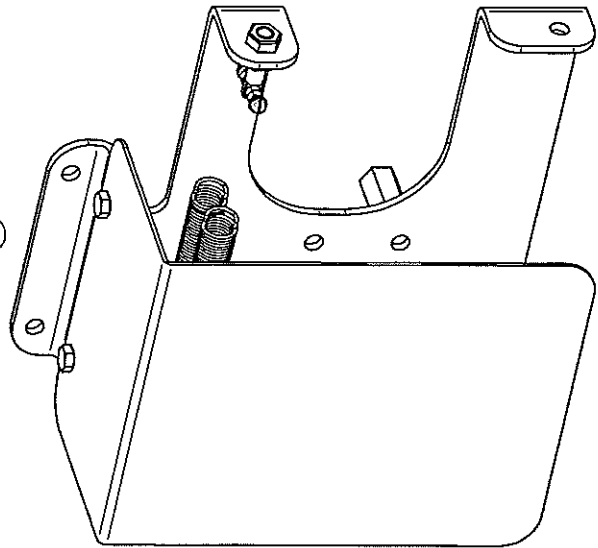
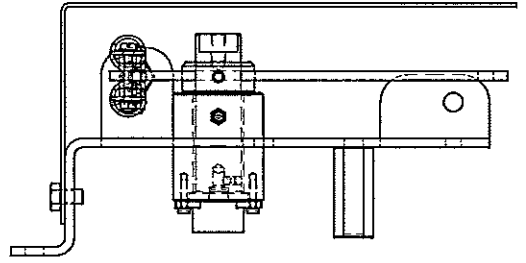
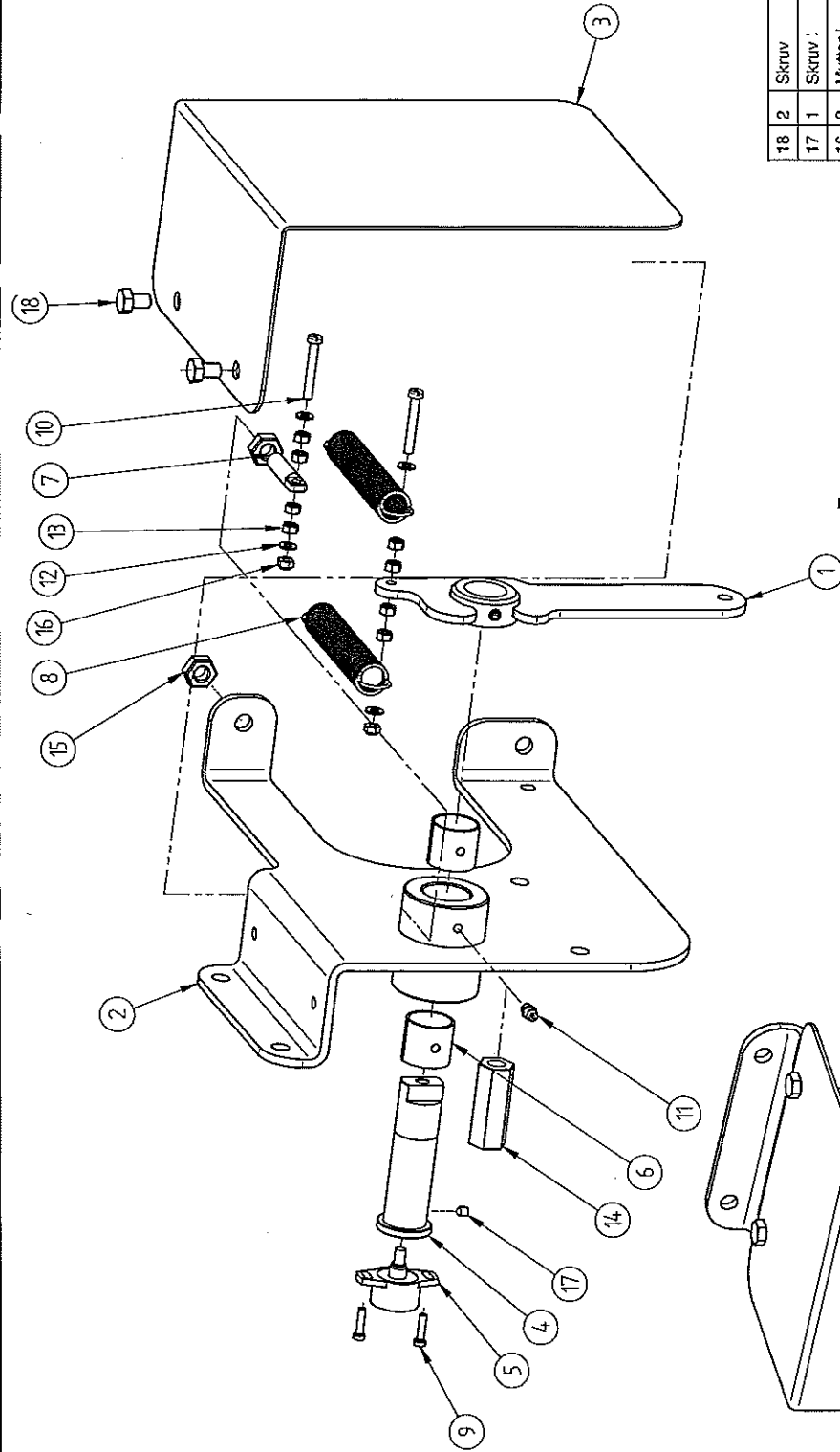
Denna ritning och alla bilagor förbliva vår egendom. De får icke vare sig i ursprungligt eller ändrat skick utan vårt medgivande kopieras eller mångfaldigas, förrevisas för eller på annat sätt delgivas eller utlämnas till tredje person och ej heller användas för tillverkning. Övertredelse härav beivras med stöd av gällande lag.

Nr	Ant.	Ändring och/eller medd.-nr	Datum	Inf.	Godk.
----	------	----------------------------	-------	------	-------



7	1	Smörjnippel M6x1 rak		208 390 000
6	2	Lager 25/28-25		228 420 000
5	1	Givare till drag aut. hjuls.		259 347 000
4	1	Axel		409 243 000
3	1	Fäste rotationsgivare		766 627 000
2	1	Givararm		766 630 000
1	1	Kulledsarm		766 631 000

Det.-nr	Ant.	Benämning	Material	A n m.
Konstr.	Ritad	Kop.	Konstr.	Stand.
	HJ			Godk.
			Skala	0:0
RANAVERKEN AB		Givarenhet hjulaxel		Ersätter
				Ersatt av
				Dat.
				2003-02-20
		Ritn.-nr		Rev.
		766 629 000		



18	2	Skruv	208 026 000
17	1	Skruv	208 177 000
16	2	Mutter	208 215 000
15	2	Mutter	208 222 000
14	1	Mutter hög	208 271 000
13	8	Mutter	208 272 000
12	4	Bricka BRB5	208 341 000
11	1	Smörjpippe	208 390 000
10	2	Skruv	218 030 000
9	2	Skruv	218 031 000
8	2	Dragfäder rostfri	218 373 000
7	1	Fläckenäste	218 374 000
6	2	Lager	228 420 000
5	1	Givare till drag aut. hjuls.	259 347 000
4	1	Axel	409 243 000
3	1	Skydd givarenhet drag	409 244 000
2	1	Axelhus med fäste	765 888 000
1	1	Givararm	765 889 000

Druck	Ant.	Material	Druck	Ant.	Material
12	12	12	12	12	12

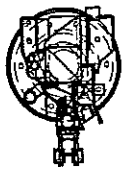
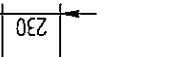
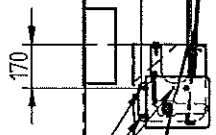
RANAVERKEN AB		Givarenhet drag aut. hjuls.	
765 912 000	2008-11-21	765 912 000	2008-11-21

Den här teckningen är en del av tekniska dokumentationen för denna produkt. Den är tillgänglig för alla som har tillgång till tekniska dokumentationen för denna produkt. För mer information, se tekniska dokumentationen för denna produkt.

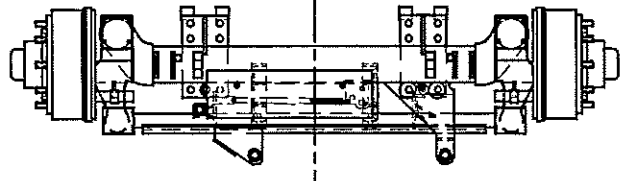
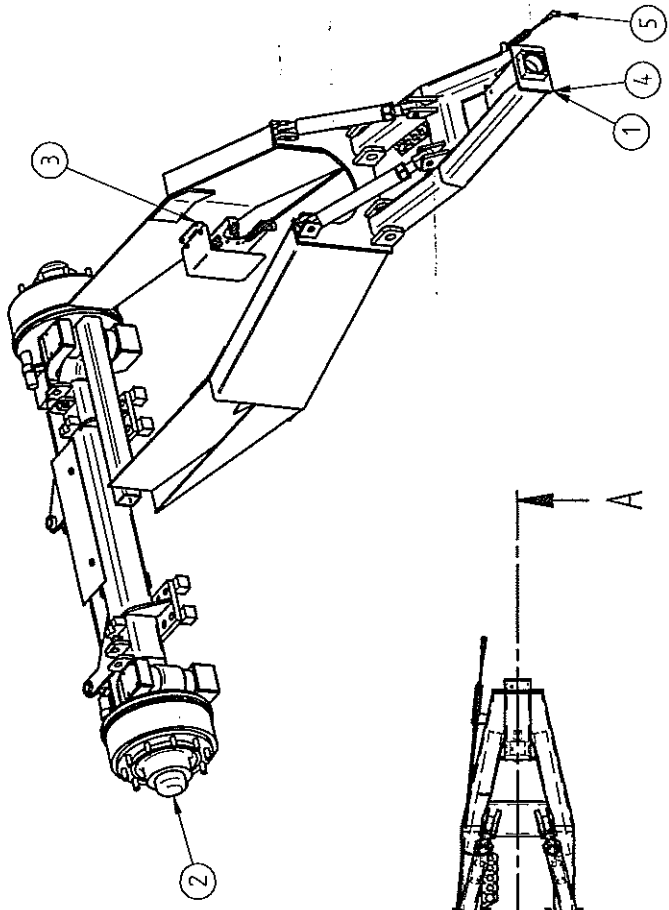
Den här ritning och alla åtgärder till denna är tillhörande till den person som har utgett den. Den får inte användas för andra ändamål utan tillstånd från den utgivande myndigheten. Övervakare ansvarar för att denna ritning används på rätt sätt. Övriga åtgärder ska göras enligt de anvisningar som finns i ritningen. Övriga åtgärder ska göras enligt de anvisningar som finns i ritningen. Övriga åtgärder ska göras enligt de anvisningar som finns i ritningen.

3 st M8 hål görs i chassipålit

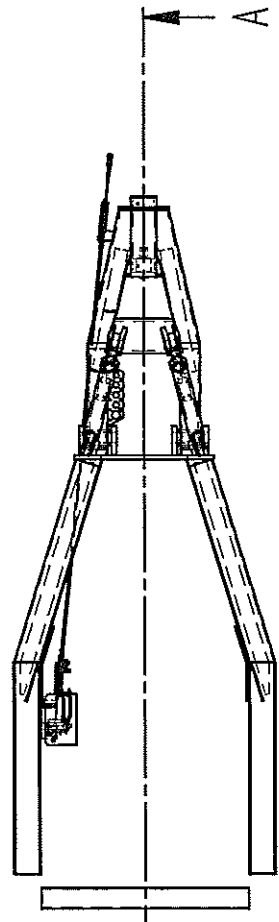
Rambalk



A-A



A



5	1	Wire aut. hjulstyr-HTB	209 436 000
4	1	Nos ställbar HTB	765 787 000
3	1	Givarenhet drag aut. hjulst.	765 912 000
2	1	Givarenhet axel autohjulstyr.	765 913 000
1	1	V-Drag aut. hjulstyr.	765 927 000
Del-nr	Ant.	Benämning	Material
Konstr.	Änd	Kontr.	Ståls
AA	AA	AA	120
RANAVERKEN AB			Automatisk hjulstyrning HTB
765 886 000			2009-01-13

Nr	Ant.	Ändring och/eller medd.-nr	Datum	Int.	Godk.	Nr	Ant.	Ändring och/eller medd.-nr	Datum	Int.	Godk.
----	------	----------------------------	-------	------	-------	----	------	----------------------------	-------	------	-------

